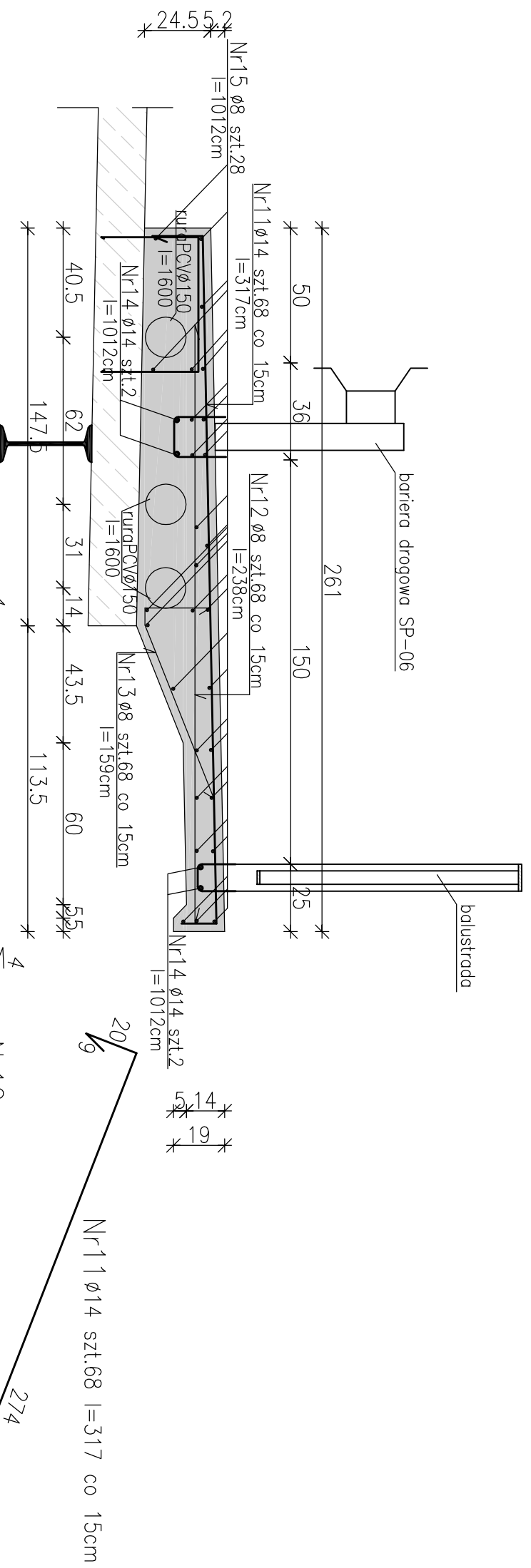
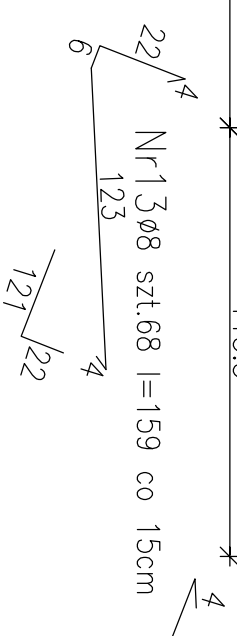


PRZEKRÓJ POPRZECZNY

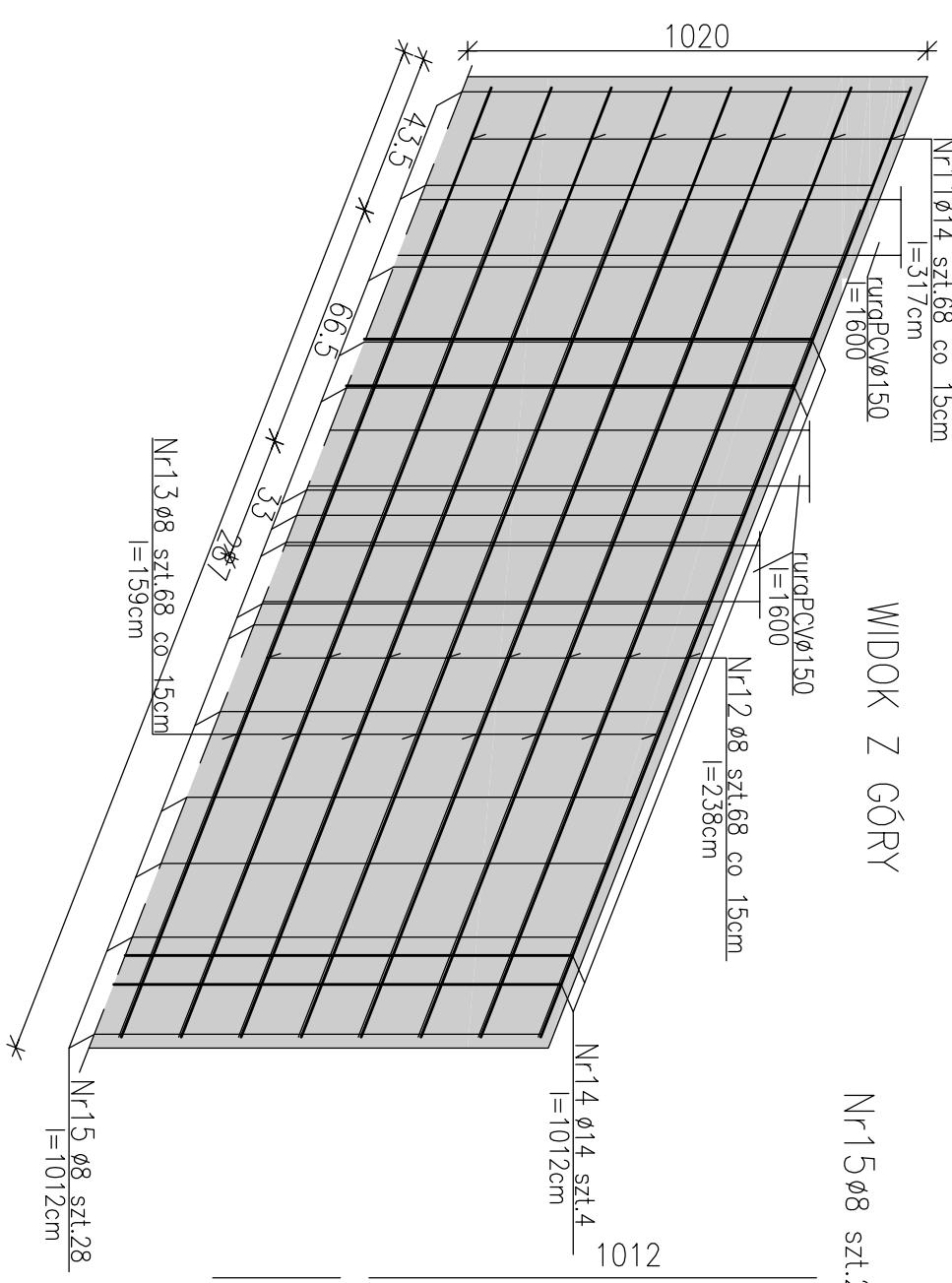


WYKAZ STALI dla kapy chodnikowej

Nr	Ø	Ilość	Długość [cm]	Długość wg Ø	
				Ø8	Ø14
11	14	68	317		215,6
12	8	68	238		161,8
13	8	68	159		108,1
14	14	4	1012		40,5
15	8	28	1012		283,4
Długość łączna			m	553,3	256,1
Masa 1m			kg	0,395	1,210
Masa wg Ø			kg	218,6	309,9
Masa razem			kg	528,5	



WIDOK Z GÓRY



UWAGA:
Otulina 3 cm
Wymiary prętów podano po zewnętrznej

stal zbrojeniowa St3SX
beton w kapach chodnikowych C25/30 (B30)

"PROBUD" USŁUGI BUDOWLANE, PROJEKTY, NADZORY		Nazwa rysunku:		Nr rysunku:	
03-188 Warszawa, ul. Śreniawitów 3/26		Nr obiektu:		10	
"MOST DROGOWY NAD RZEKĄ STRUGĄ W M. GRADY ZALEWNE"		ZBROJENIE KAPY CHODNIKOWEJ (261cm)			
Objekt:		Skala:			
Projektował:		1:20			
Opracował:					
Sprawdził:					