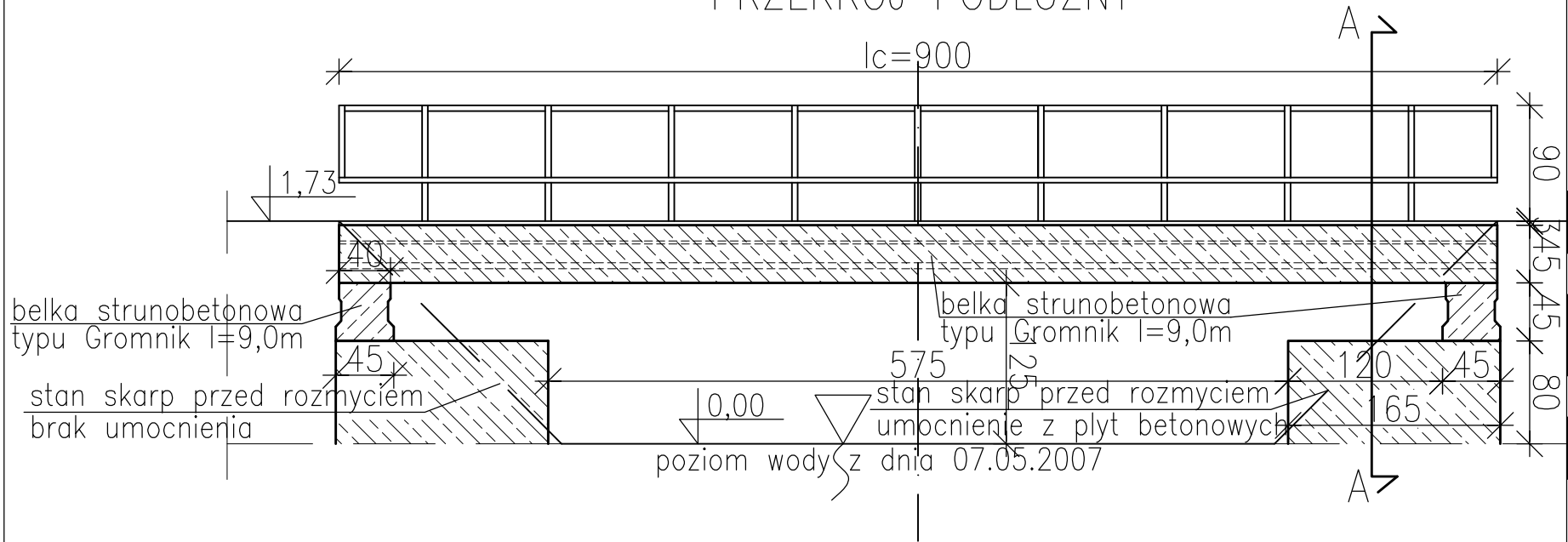
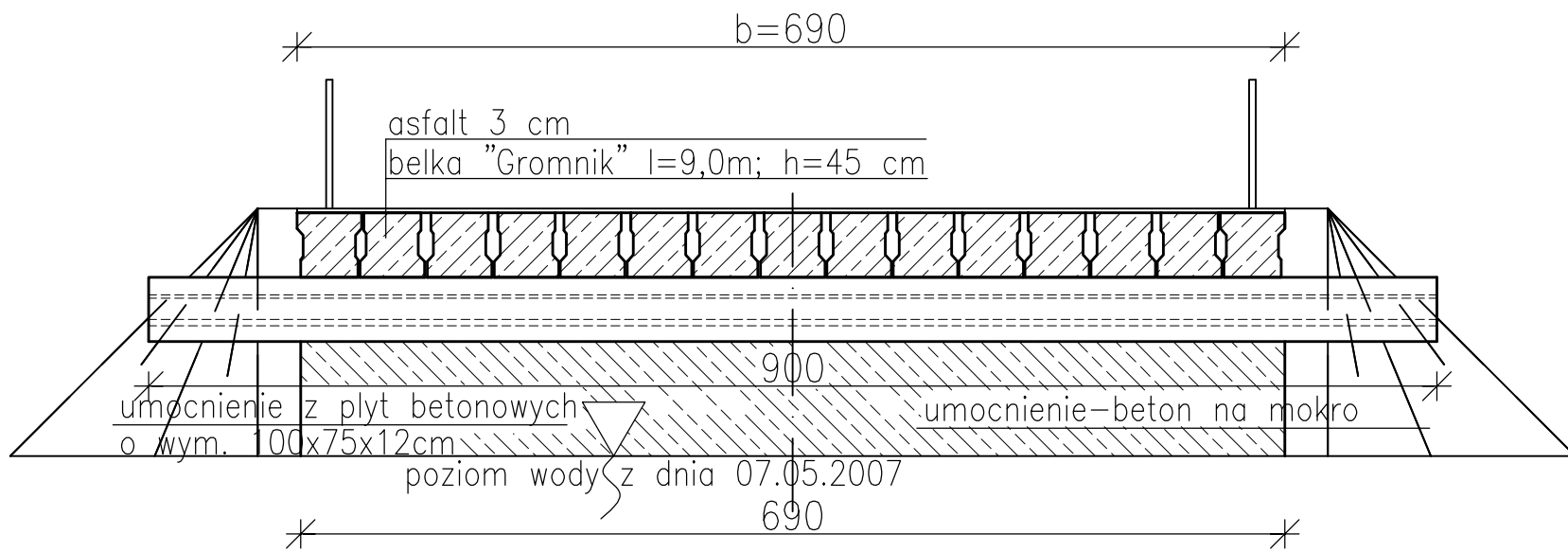


PRZEKROJ PODLUZNY



PRZEKROJ POPRZECZNY A-A



®

MOST NAD TERENAMI ZALEWOWYMI RZEKI BUG
WE WSI SLUBOW pow. WYSZKOWSKI

Inwentaryzacja

Projektant	mgr inż. Waldemar Pietura 41/66 w zakr.mostow	Podpis	Data	Nr umowy 55IP/2007	Nr obiektu	Skala 1:50
Opracował	mgr inż. Dorota Janowicz			Nr rysunku/kod 2	Pow.rys.(m2)	
Sprawdzający	inż. Andrzej Rumianowski ONB-1f-907/665/66 w zakr.mostow					