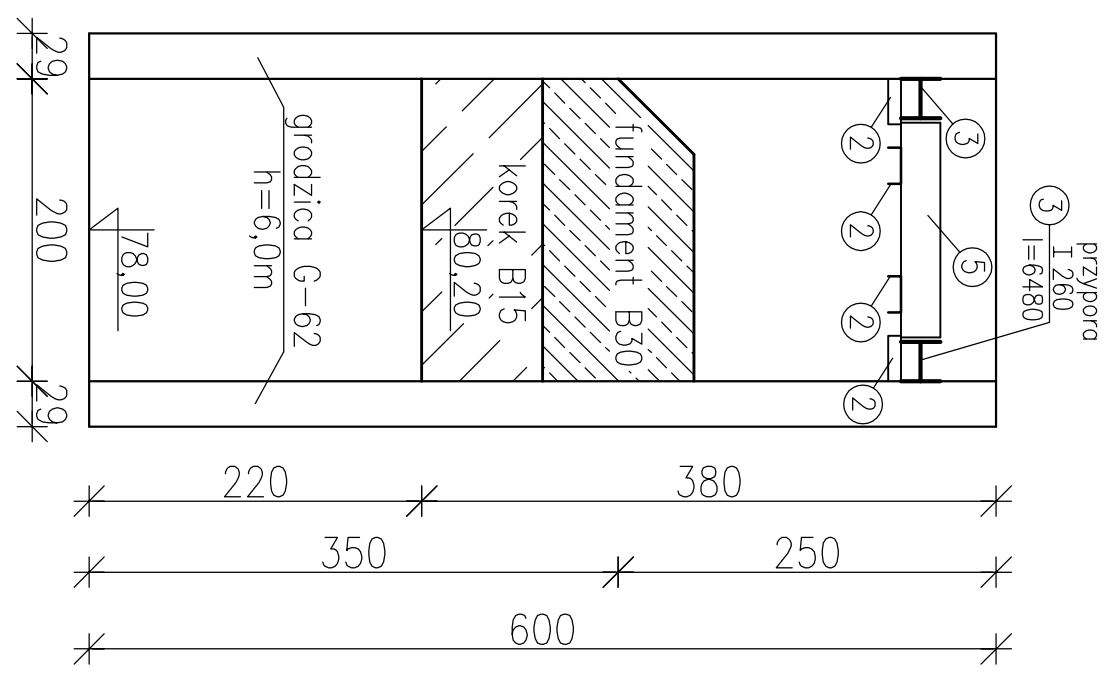
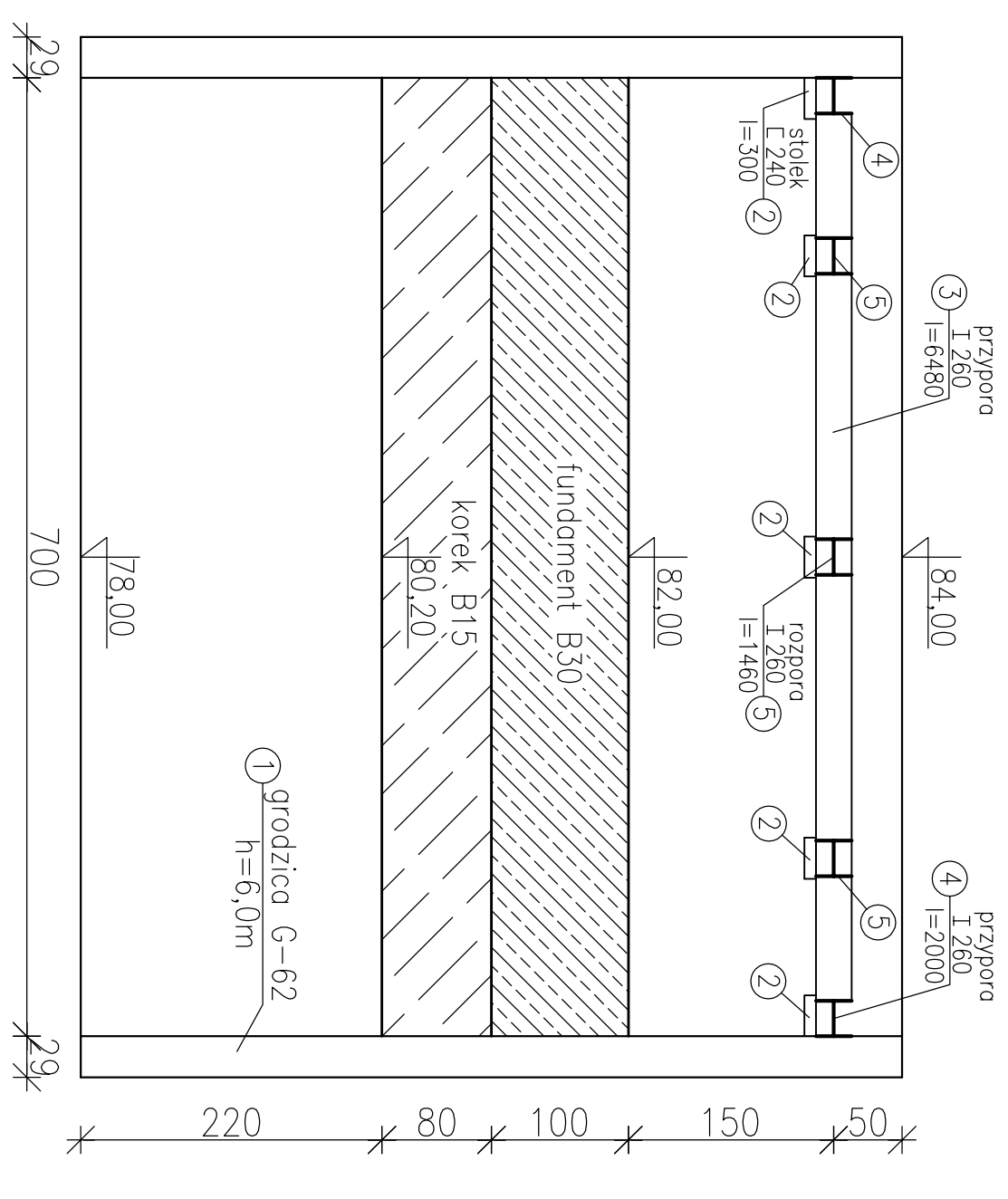
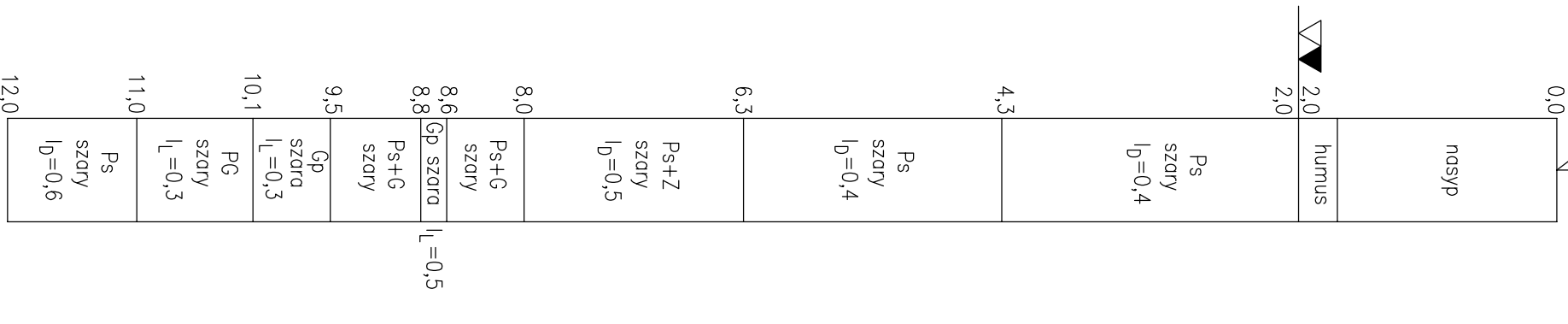
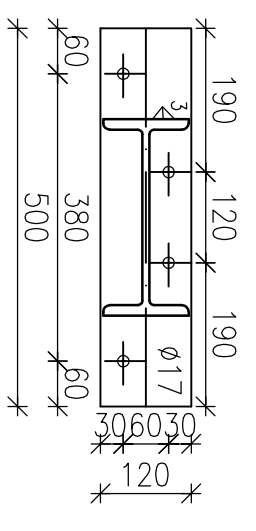


otwór geologiczny 85.50



SZCZEGOL BLACHY PRZYPORY

SKALA 1:10

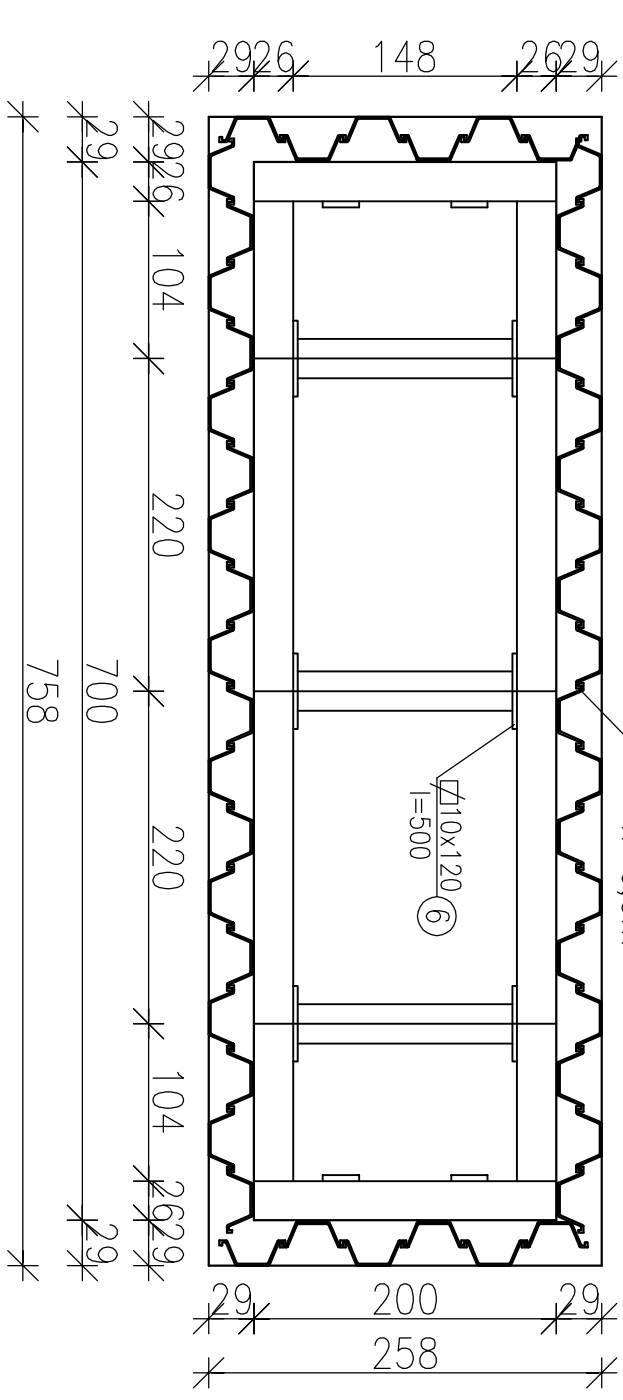


1. Grodzice G-62, h=6,0m – masa 37200 kg
WYKAZ STALI S35S dla dwóch fundamentów

Nr	Element	Ilość	Długość [mm]	Masa 1 m	Masa [kg]
2	stiolek I 240	20	300	33,2	199,20
3	przypora I 260	4	6480	41,9	1086,05
4	przypora I 260	4	2000	41,9	335,20
5	rozpora I 260	6	1460	41,9	367,04
6	blacha 150x6	12	500	9,42	56,52
Razem masa					2045

sruby M16 szt.48

- UWAGI:
1. Długość przypor i rozpor uściślić na budowie
 2. Przed wbiciem grodzic sprawdzić istnienie niezidentyfikowanych instalacji poprzez wykopy kontrolne



**MOST NAD TERENAMI ZALEWOWYMI RZĘKI BUG
WE WSI SŁUBÓW pow. WYSZKOWSKI**

Ścianki szczelne

Projektant mgr inż. Waldemar Piłtun 41/68 w zwrzeczku	Data	Nr umowy 551P/2007	Nr obiektu
Opis mgr inż. Dorota Jaworska Inicjator Projektu 086-11-807/85/86 w zwrzeczku		Nr rysunku/kad 8	Forma rys.(m2)
Specjalizacja			Skala 1:50 1:10