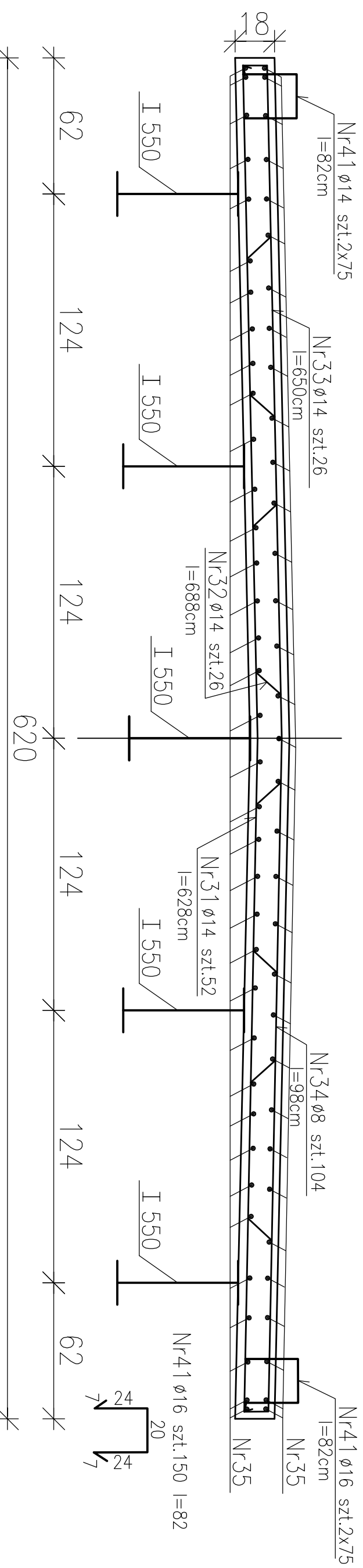
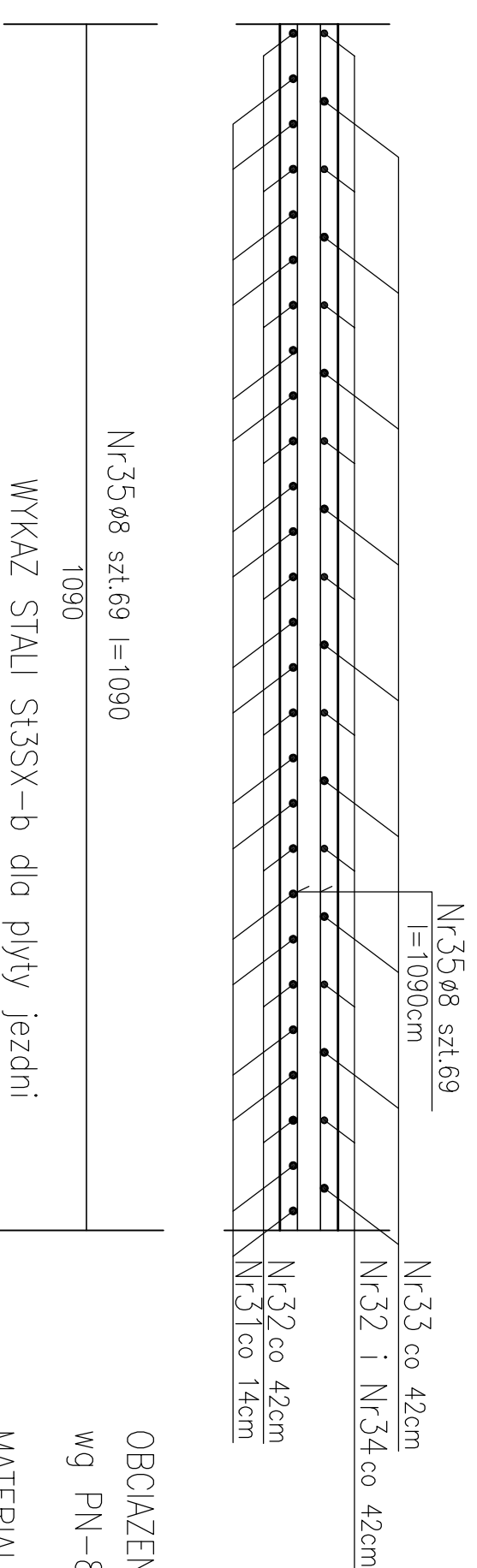


PRZEKROJ POPRZECZNY



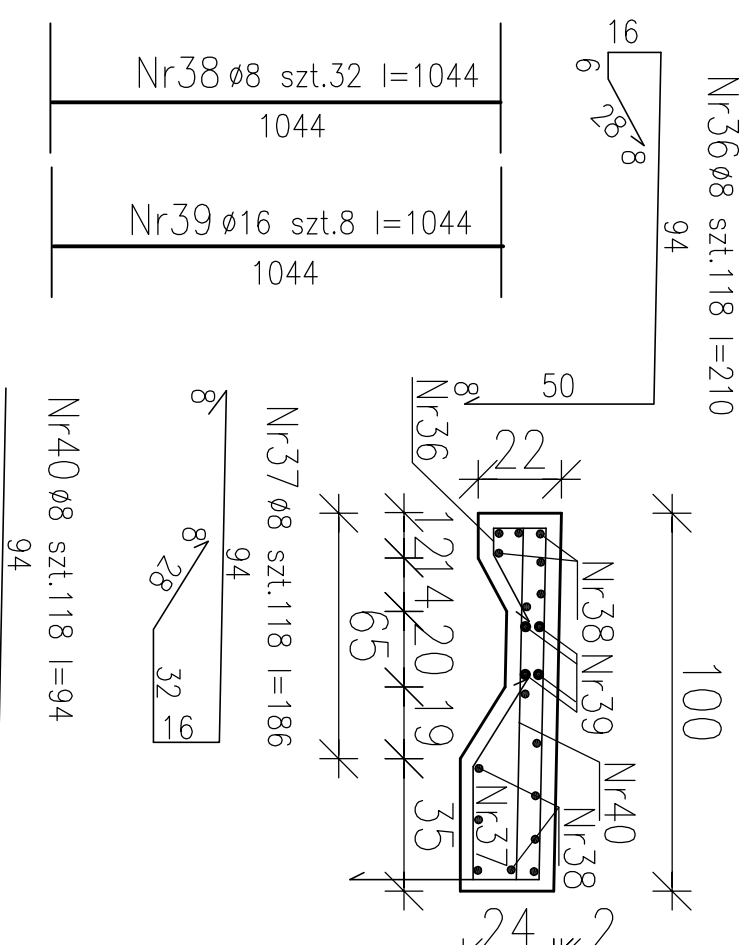
PRZEKROJ PODLUZNY ODCINKA PŁYTY



WYKAZ STALI St3S-X-b dla płyty jezdni

Nr	Ø	Ilość	Długość [cm]	Długość wg Ø		
				Ø8	Ø14	Ø16
31	14	52	628		326,56	
32	14	26	688		178,88	
33	14	26	650		169,00	
34	8	104	98	101,92		
35	8	69	1090	752,10		
36	8	118	210	247,80		
37	8	118	186	219,48		
38	8	32	1044	334,08		
39	16	8	1044		83,52	
40	8	118	94	110,92		
41	16	150	82		123,00	
Długość łączna			m	1766,3	674,44	
Masa 1m			kg	0,395	1,208	
Masa wg Ø			kg	697,69	814,72	
Masa razem			kg		325,89	
					1838,30	

KAPPA CHODNIKOWA



MOST NAD TERENAMI ZALEWOWYMI RZĘKI BUG
WE WSI SŁUBÓW POW. WYSZAKOWSKI

Zbrojenie płyty jezdni:



Projektant	Proj. i nadz. inż. i wykonawca	Podpis	Data	Nr umowy	Nr obiektu	Skala
Opis	Opis i zakres			551P/2007		1:20
Wykonawca	Inst. Inżyn. Budowl. i Inżyn. Wod.-Energet. i Inżyn. Środowiska			Nr projektu/kad.	Pracuj. (m2)	
Strona	01B-11-507/85/86 w składowisku			6		

- UWAGI:
- Otulina 3,5 cm, w kopie 3 cm

OBCIĄŻENIE DROGOWE KLASY "C"
wg PN-85/S-10030

MATERIALY:
stal konstrukcyjna St3S-X
stal zbrojeniowa St3S-X-b
beton B30