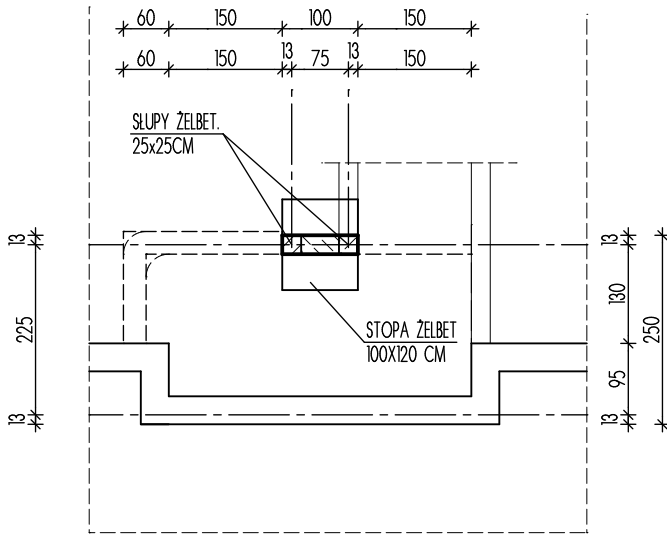
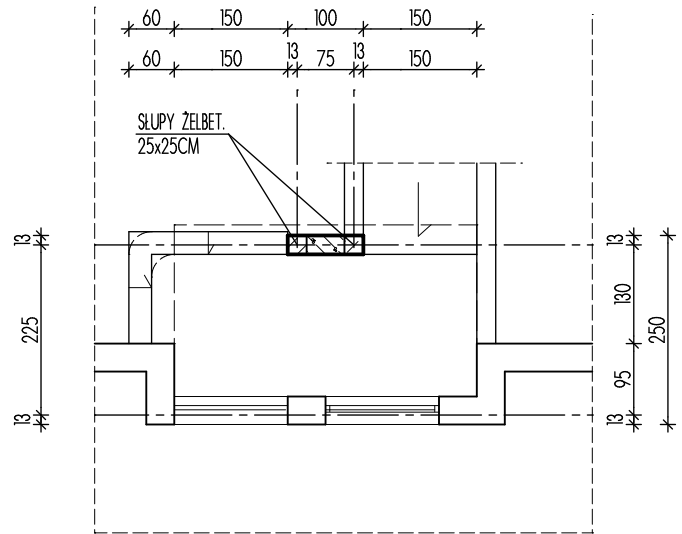


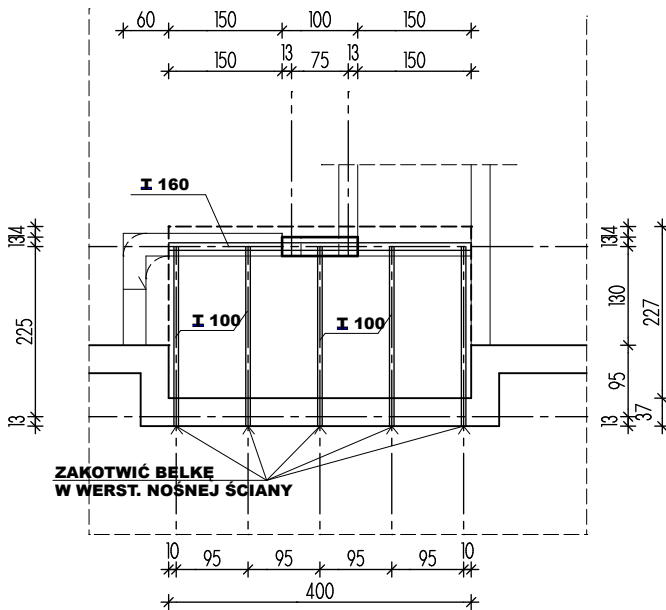
## RZUT FUNDAMENTÓW 1:100



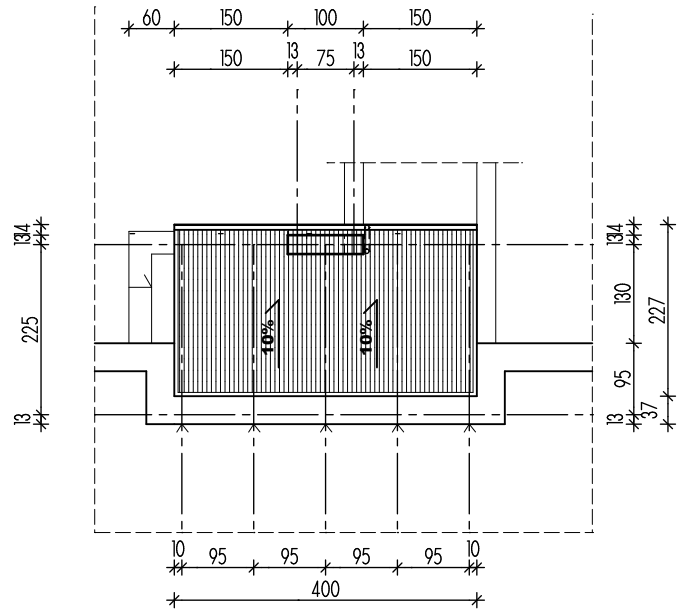
## RZUT PRZYZIEMIA 1:100



## RZUT WIĘZBY DASZKU 1:100



## RZUT DASZZU 1:100



Pracownia Projektowo-Architektoniczna 07-200 WYSZKÓW ul. Sowińskiego 79 tel. 0297430325		<b>LEONARDO</b>	
SKALA 1:100	OBIEKT BUDYNEK STAROSTWA I GMINY WYSZKÓW	ADRES WYSZKÓW - ALEJA RÓŻ	NR RYS. 15
TEMAT RZUT FUNDAMENTÓW, PRZYZIEMIA, WIĘZBY, DASZKU - WEJŚCIE 2	DATA 03.2010		
PROJEKTOWAŁ arch. mgr inż. arch. Rafał Jakacki	SPECIALNOŚĆ I NR UPRAWNIENI ARCHITEKTONICZNA MA/007/03	PODPIS	
PROJEKTOWAŁ konstr. inż. Michał Korczakowski	KONSTRUKCYJNO-BUDOWLANA MAZ/0306/POOK/08	PODPIS	