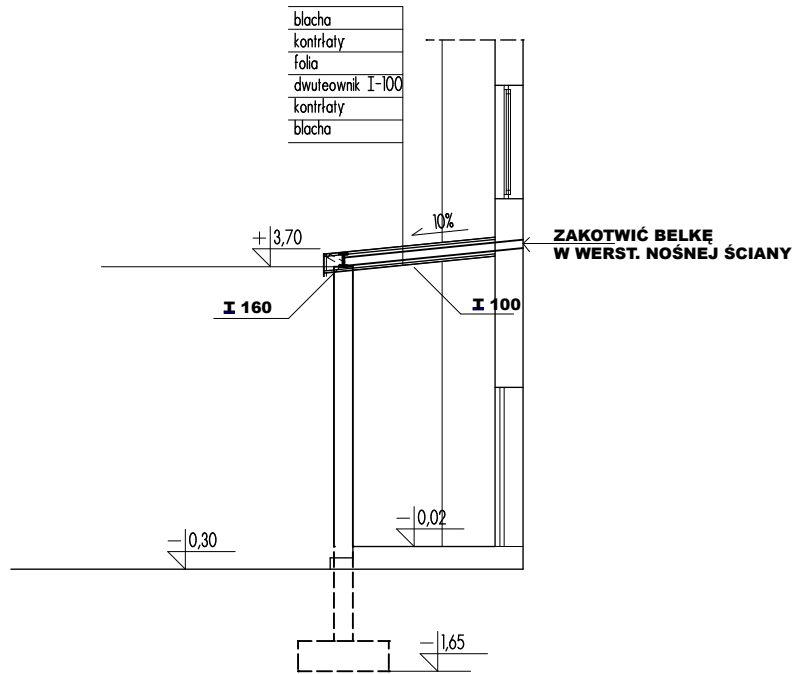
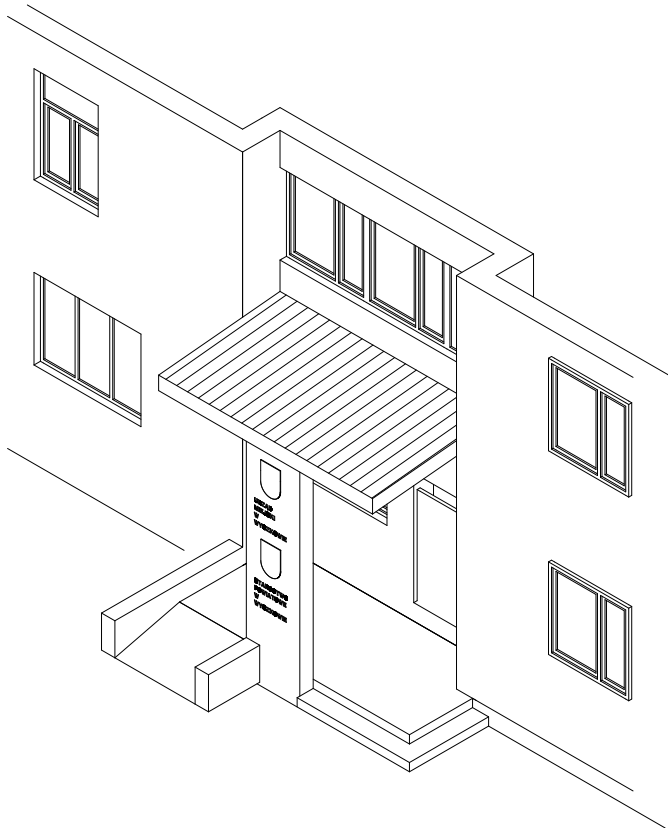


# PRZEKRÓJ A-A 1:100



# AKSONOMETRIA



Pracownia Projektowo-Architektoniczna 07-200 WYSZKÓW ul. Sowińskiego 79 tel. 0297430325		<b>LEONARDO</b>	
SKALA 1:100	OBIEKT BUDYNEK STAROSTWA I GMINY WYSZKÓW	ADRES WYSZKÓW - ALEJA RÓŻ	NR RYS. 16
TEMAT PRZEKRÓJ A-A AKSONOMETRIA	- WEJŚCIE 2		DATA 03.2010
PROJEKTOWAŁ arch.	mgr inż. arch. Rafał Jakacki	SPECJALNOŚĆ I NR UPRAWNIEN ARCHITEKTONICZNA MA/007/03	PODPIS
PROJEKTOWAŁ konstr.	inż. Michał Korczakowski	KONSTRUKCYJNO-BUDOWLANA MAZ/0306/POOK/08	PODPIS