

powiat: wyszkowski
gmina: Wyszków
obwód: Wyszków, ul. IAWP, ZS nr 1
działka nr: 3472/4

Aktualizacja mapy.

skala 1: 500
sekcja:
253.443.202.4
253.443.204.2

KERG 2663-532010
DER 430/2010
Aktualne na dzień: 04.03.2010

PRACOWNIA GEODEZYJNA GRAF S.C.
Geodeci Uprawnieni
Grzegorz Hyrycz i Rafał Hyrycz
07-200 Wyszków, ul. 3-go Maja 5A/2
tel. 029 74 270 64, 0-609 681 539, 0-501 593 357
NIP 762-194-18-43-REGON 141023005
www.pggraf.pl



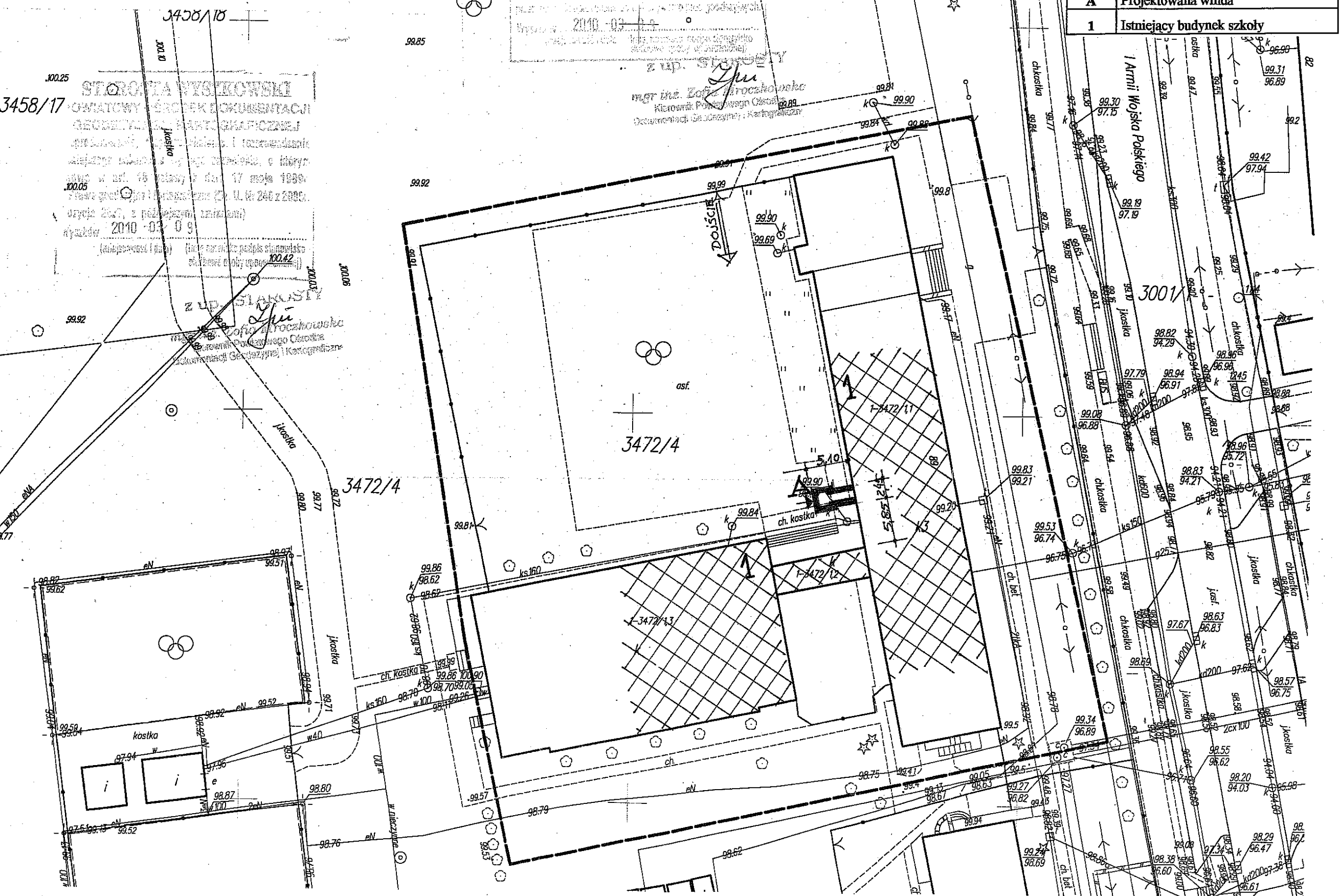
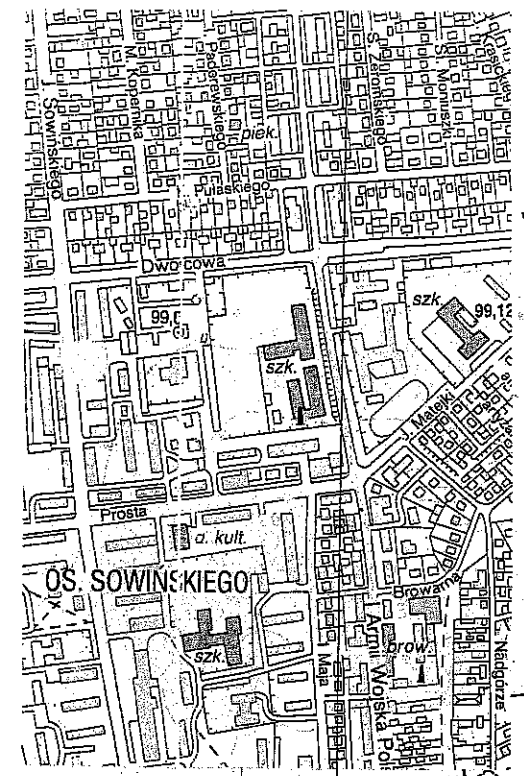
GEODETA UPRAWNIENY

mgr inż. Grzegorz Hyrycz
Nr upr. 16401 nadany 1999

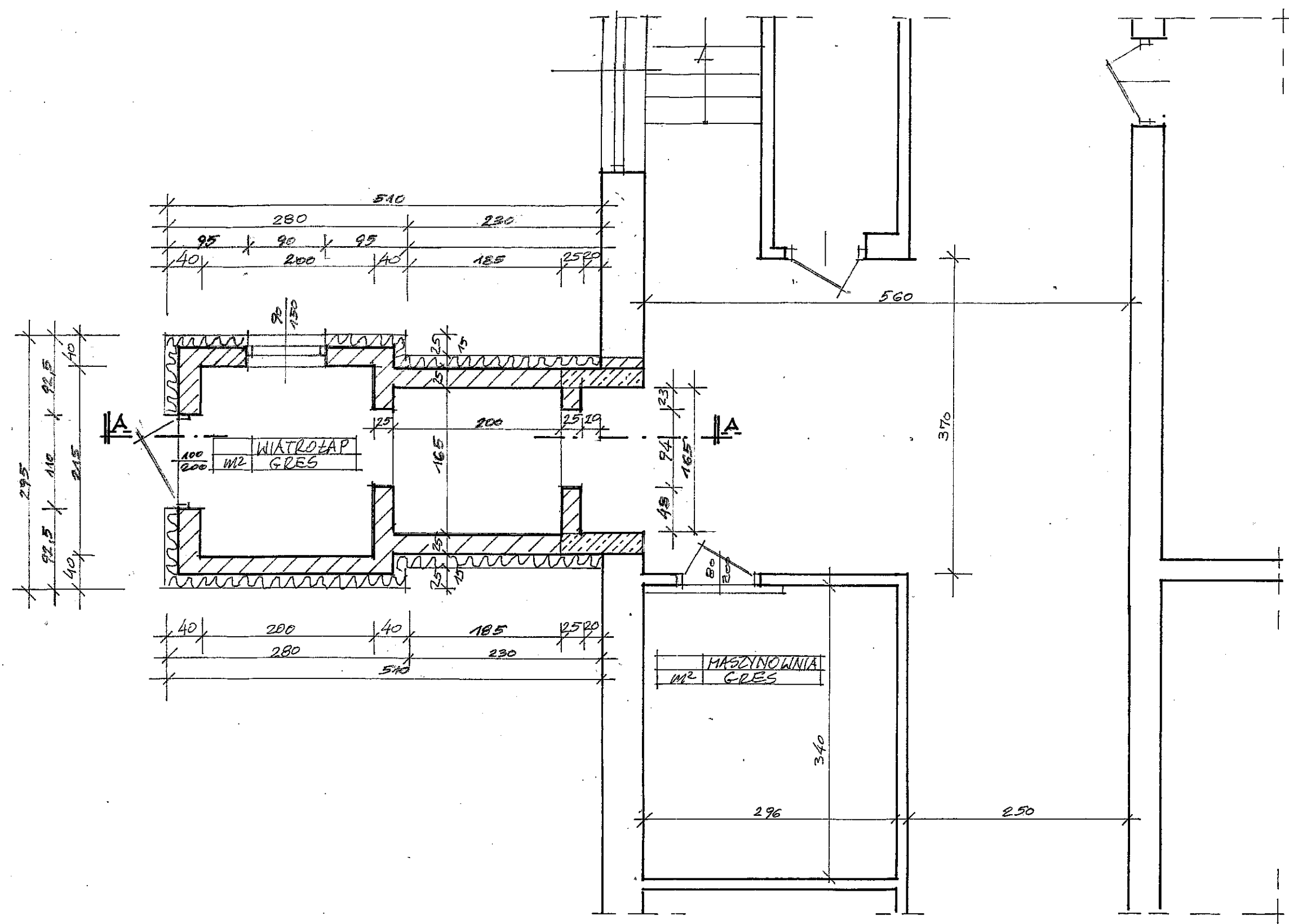
WYKAZ WYKONAWCÓW
2010-03-09
3472/4
z up. STAKUSI
mgr inż. Rafał Broczkowski
Kierownik Powiatowego Centrum
Dokumentacji Geodezyjnej i Kartograficznej

| | | |
|------------|---|-------|
| TEMAT | Usuwanie barier architektonicznych w ZS nr1 im. Marii Skłodowskiej-Curie w Wyszkowie – budowa windy | |
| | PROJEKT BUDOWLANY | |
| INWESTOR | ZS nr1 im. Marii Skłodowskiej-Curie w Wyszkowie | |
| ADRES BUD | Wyszków, ul. I Armii Wojska Polskiego 89 | |
| TYTUŁ RYS. | Projekt zagospodarowania | |
| DATA | Niniejsze stanowisko załącznik do pozwolenia na budowę | 1:500 |
| PROJEKTANT | P. Hyrycz, R. Hyrycz, ul. 29/88 i 64/83 | |

| | |
|---|---------------------------|
| A | Projektowana winda |
| 1 | Istniejący budynek szkoły |



| | |
|-----------|--------|
| 1-3471/1 | kostka |
| 1-3471/2 | bet. |
| 1-3471/3 | bet. |
| 1-3471/4 | bet. |
| 1-3471/5 | bet. |
| 1-3471/6 | bet. |
| 1-3471/7 | bet. |
| 1-3471/8 | bet. |
| 1-3471/9 | bet. |
| 1-3471/10 | bet. |
| 1-3471/11 | bet. |
| 1-3471/12 | bet. |
| 1-3471/13 | bet. |

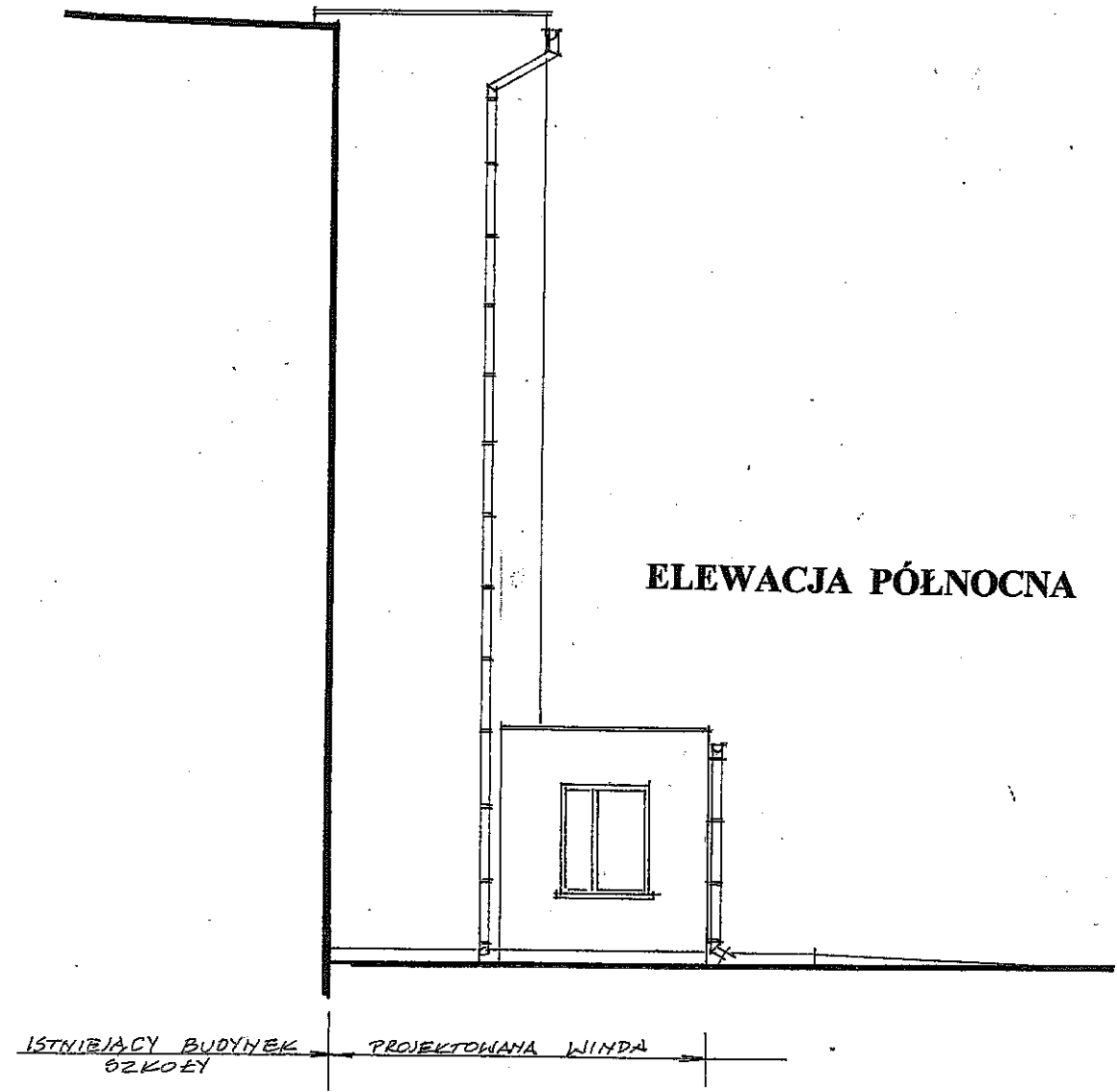


| | | | |
|------------|---|------------------------|--------------------|
| TEMAT | Usuwanie barier architektonicznych w ZS nr1 im. Marii Skłodowskiej-Curie w Wyszkanie - budowa windy | | |
| | PROJEKT BUDOWLANY | | |
| INWESTOR | ZS nr1 im. Marii Skłodowskiej-Curie w Wyszkanie | | |
| ADRES BUD | Wyszki, ul. I Armii Wojska Polskiego 89 | | |
| TYTUŁ RYS. | Rzut parteru | | |
| NR RYS. | 2 | DATA | 03.2010 |
| | | SKALA | 1 : 50 |
| PROJEKTANT | dr inż. I. Jabłoński | upr. Pl. 29/83 i 64/83 | <i>[Signature]</i> |

ELEWACJA ZACHODNIA

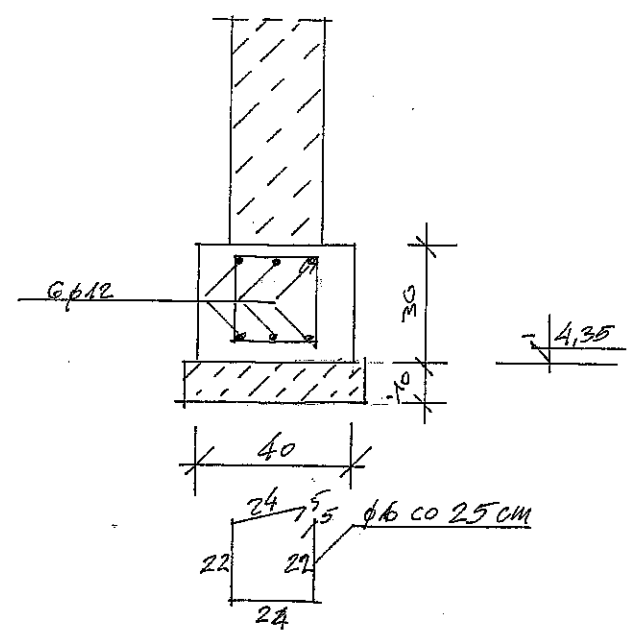


ELEWACJA PÓLNOCNNA

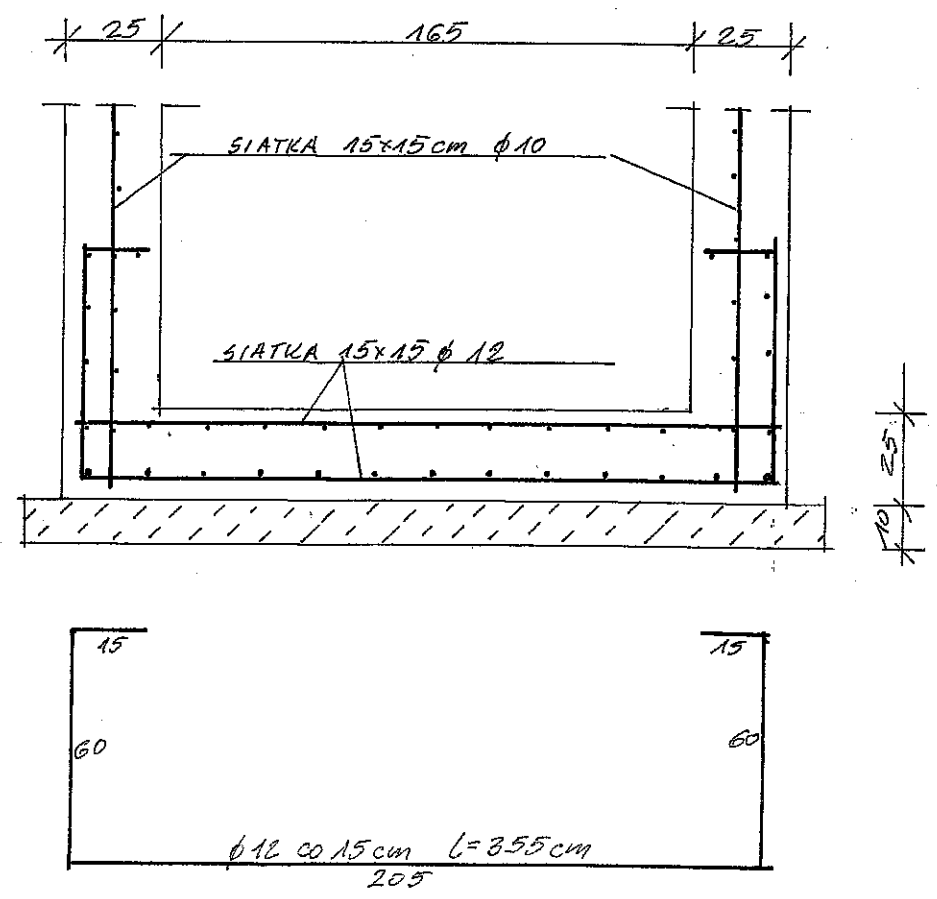


| | | | |
|------------|--|------------------------|---------------|
| TEMAT | Usunięcie barier architektonicznych w ZS nr1 im. Marii Skłodowskiej-Curie w Wyszkowie – budowa windy PROJEKT BUDOWLANY | | |
| INWESTOR | ZS nr1 im. Marii Skłodowskiej-Curie w Wyszkowie | | |
| ADRES BUD | Wyszków, ul. I Armii Wojska Polskiego 89 | | |
| TYTUŁ RYS. | Elewacje | | |
| NR RYS. | 5 | DATA 03.2010 | SKALA 1 : 100 |
| PROJEKTANT | dr inż. I. Jabłoński | upr. Pl. 29/83 i 64/83 | |

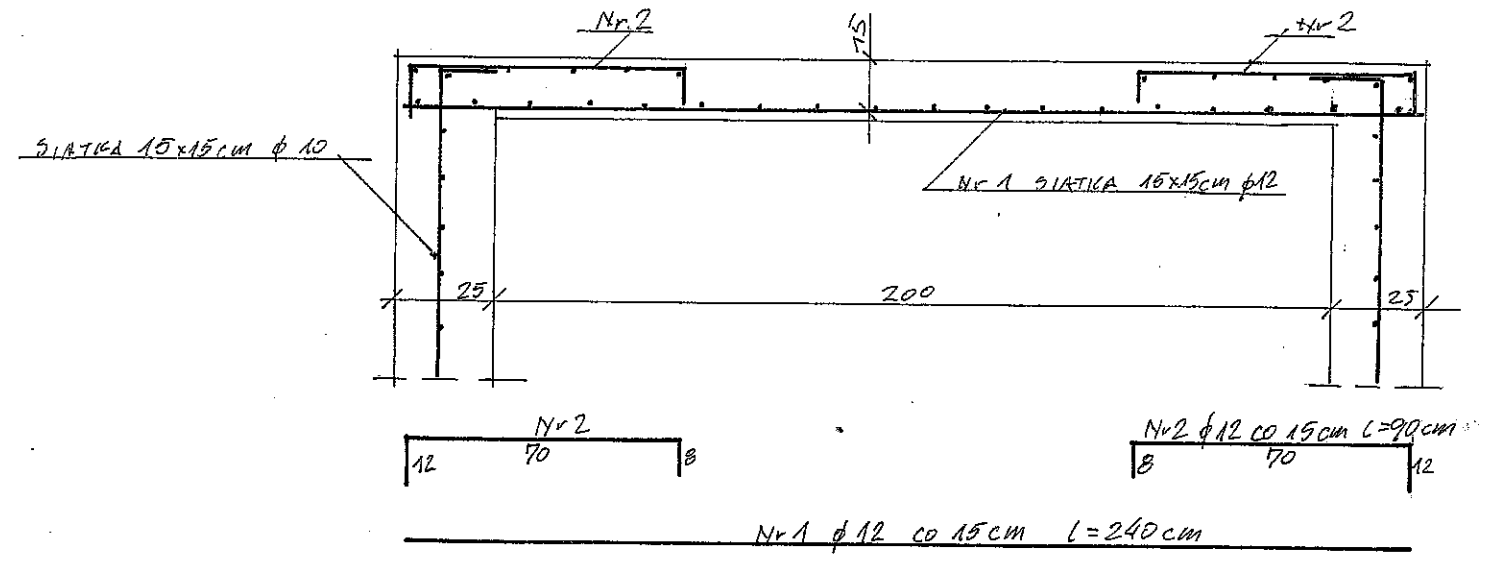
LAWA FUNDAMENTOWA



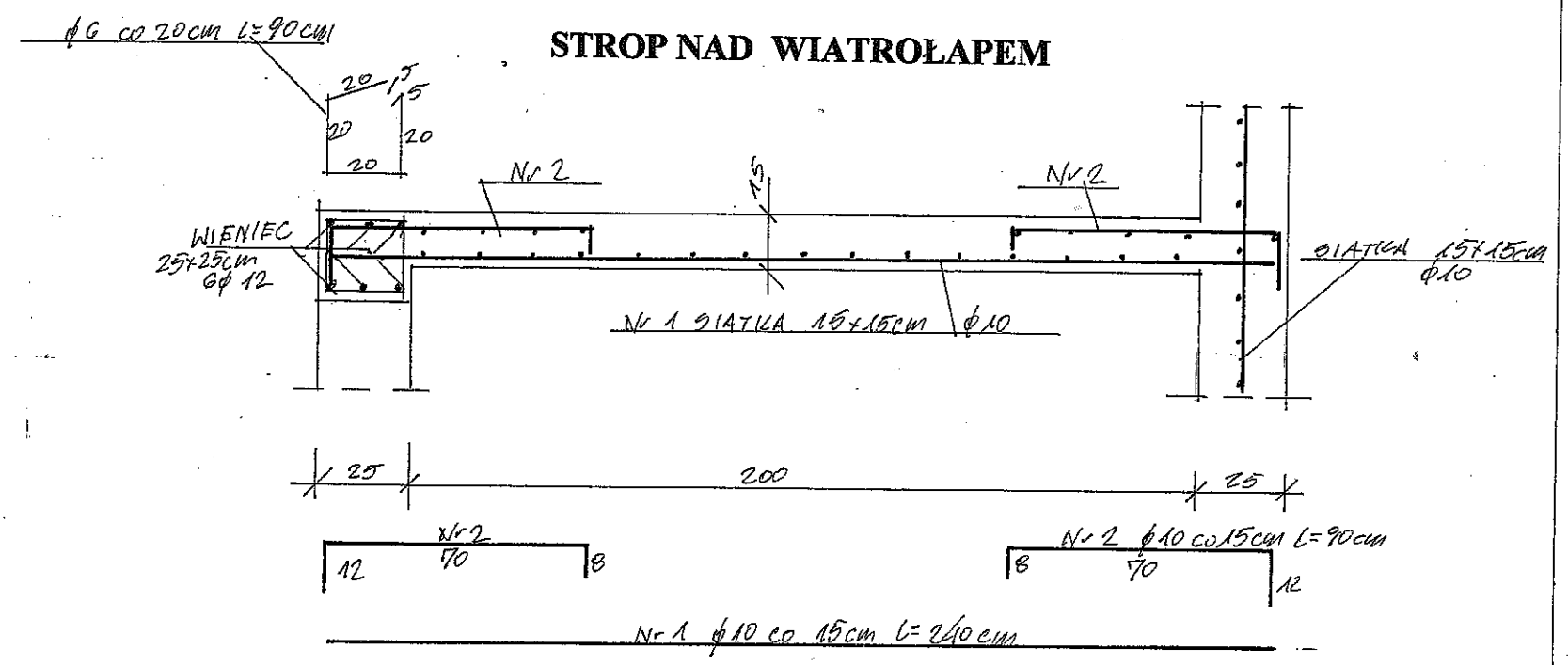
**PLYTA FUNDAMENTOWA
SZYBU DŹWIGOWEGO**



STROP NAD SZYBEM DŹWIGOWYM



STROP NAD WIATROLAPEM



| | | | |
|------------|---|------------------------|------------|
| TEMAT | Usuwanie barier architektonicznych w ZS nr1 im. Marii Skłodowskiej-Curie w Wyszkanie - budowa windy | | |
| | PROJEKT BUDOWLANY | | |
| INWESTOR | ZS nr1 im. Marii Skłodowskiej-Curie w Wyszkanie | | |
| ADRES BUD | Wyszkanie, ul. I Armii Wojska Polskiego 89 | | |
| TYTUŁ RYS. | Konstrukcja | | |
| NR RYS. | 6 | DATA 03.2010 | SKALA 1:20 |
| PROJEKTANT | dr inż. I. Jabłoński | upr. Pł. 29/83 i 64/83 | |