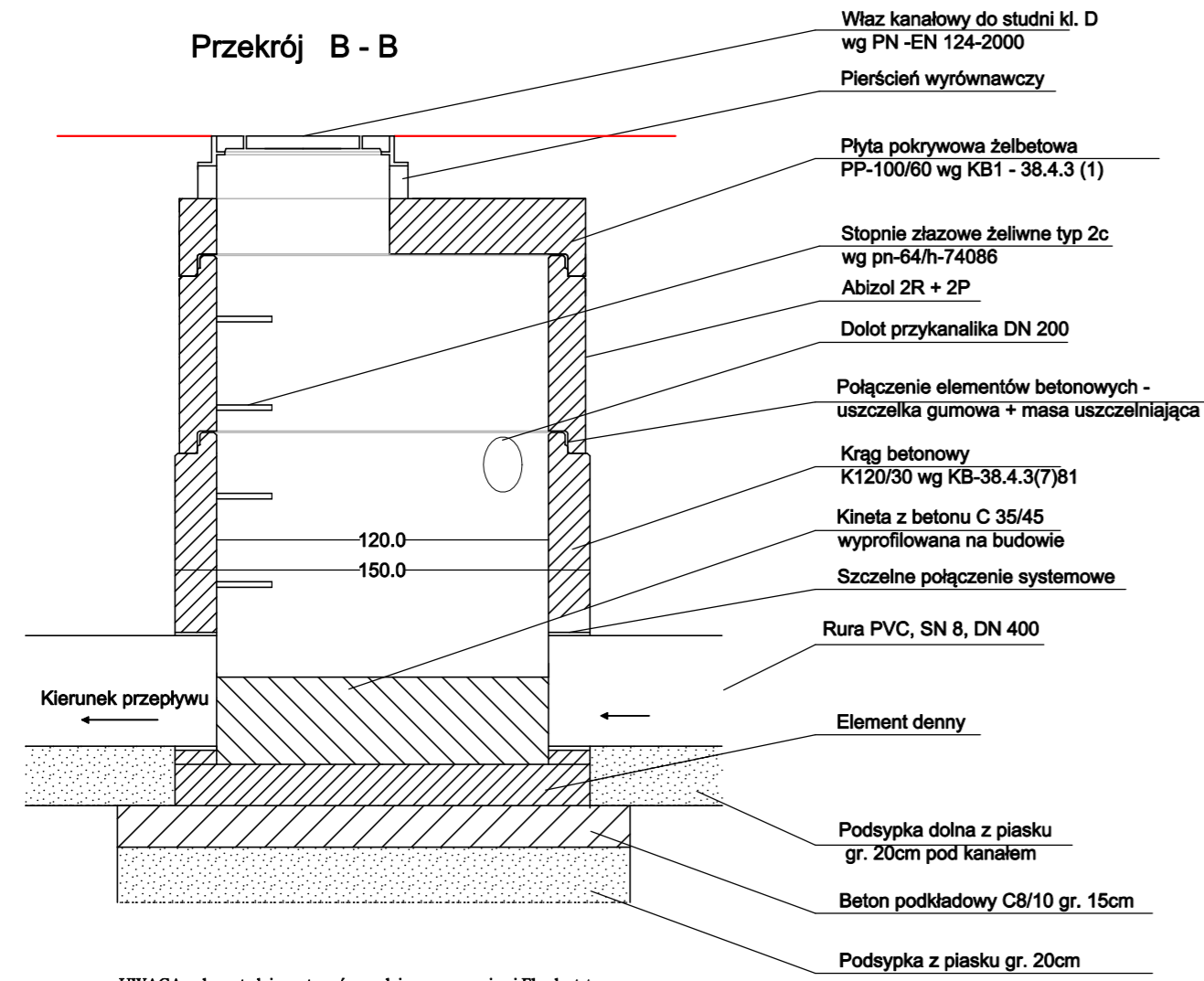
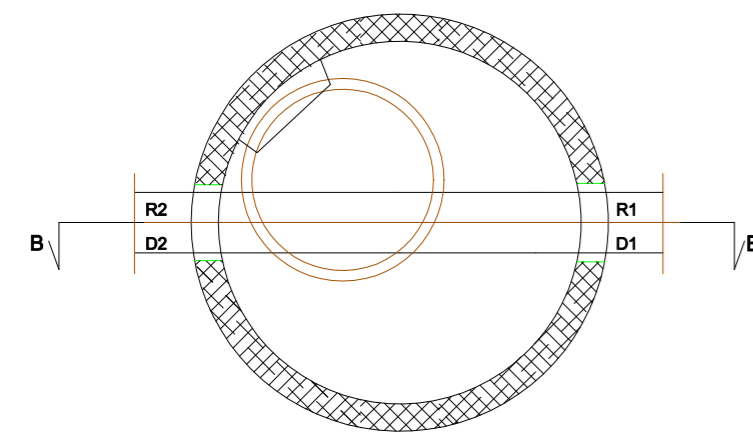


**STUDZIENKA POŁĄCZENIOWA
BEZOSADNIKOWA**

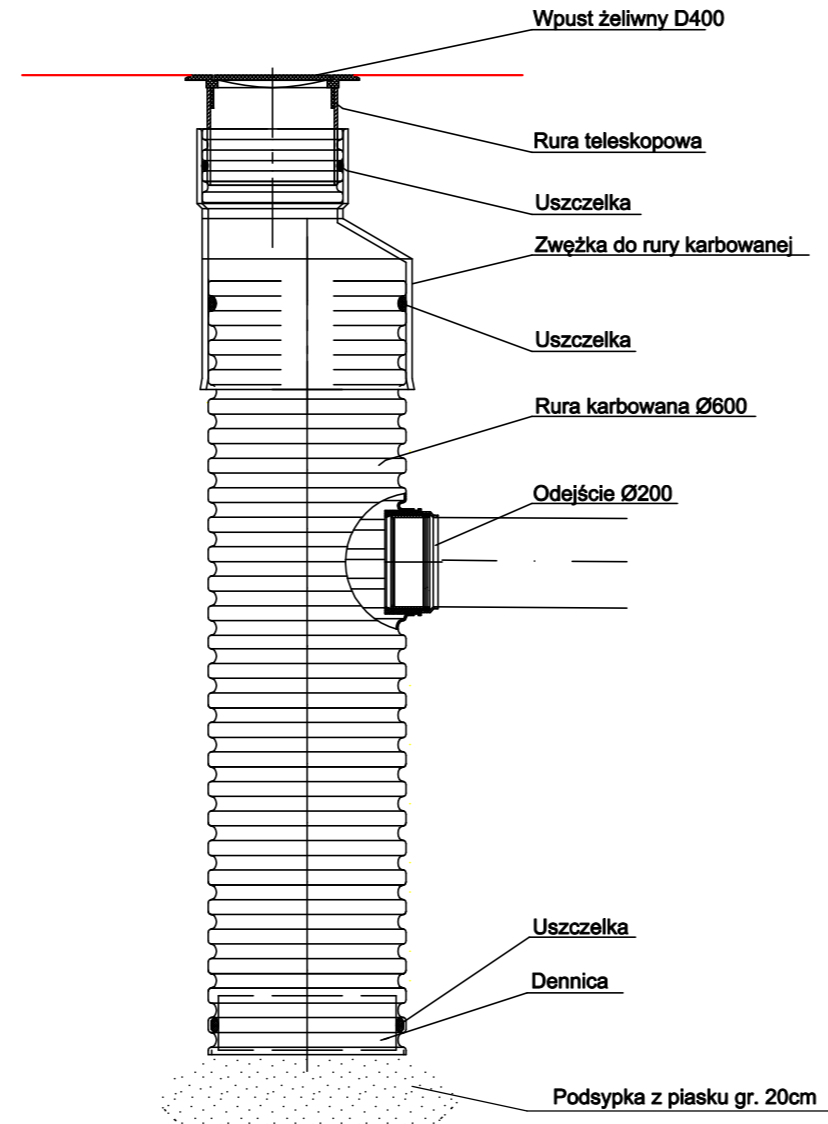


UWAGA: włazy studni montować, zgodnie z wymaganiami Eksploatatora, na stałe do obudowy np. na zawiasach, zamykane na zatrzaśk

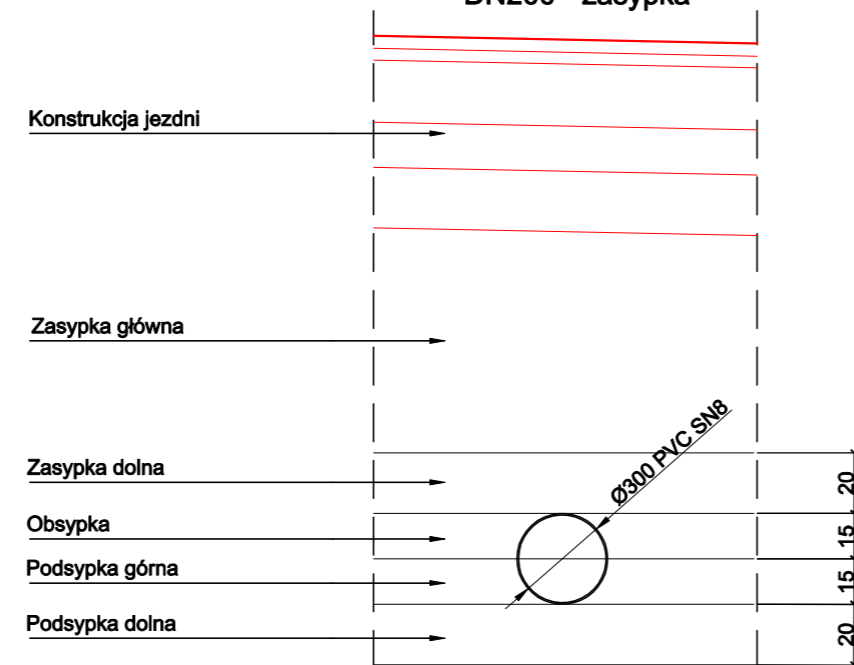
Wdok z góry



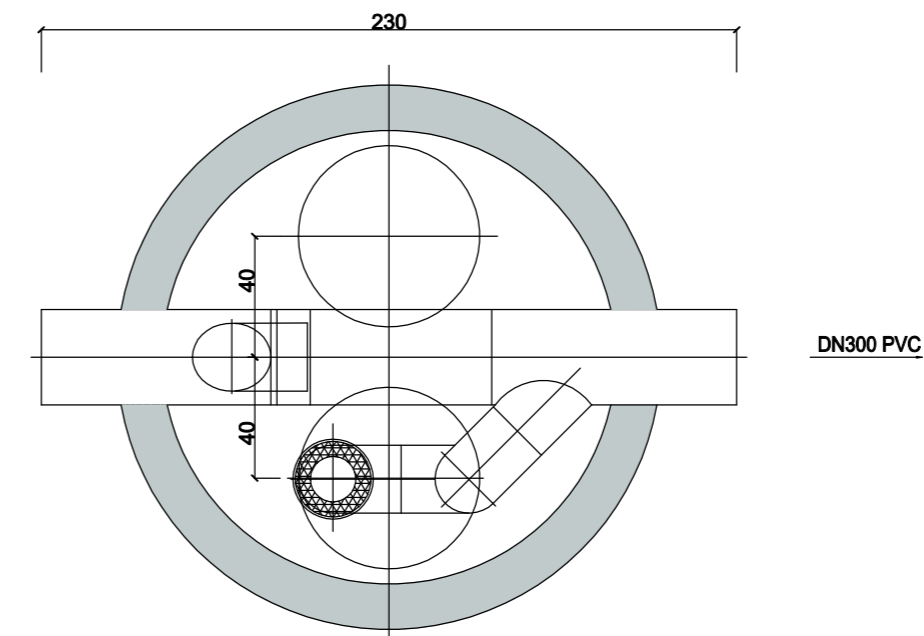
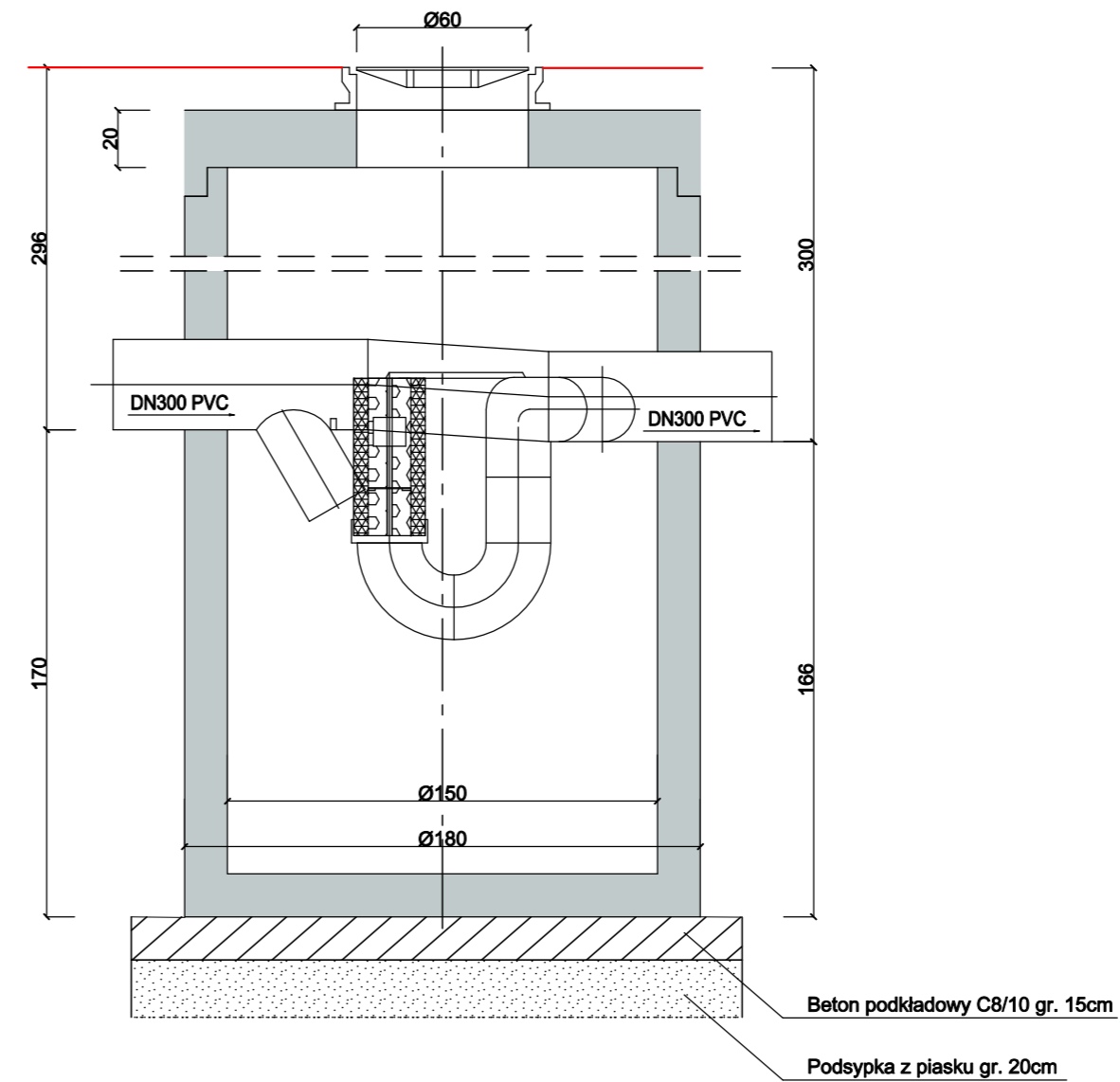
**Wpust uliczny osadnikowy
z rur PP Ø600**



**Kolektor kanalizacyjny D400, DN300,
DN200 - zasypka**



**Koalescencyjny separator
substancji ropopochodnych
Typ: PUR-K-10/100(2000)
Prod.: Pur Aqua System Sp. z o.o.**



		BIURO USŁUG INŻYNIERSKICH Bartłomiej Małętka ul. Cedrowa 22 Hipolitów, 05-074 Halinów	
PRZEBUDOWA DROGI POWIATOWEJ NR. 4403W W MIEJSCOWOŚCI WYSZKÓW UL. ZAKRĘZIE			
KANALIZACJA DESZCZOWA - SZCZEGÓŁY		Skala: 1:25	
Inwestor:	POWIAT WYSZKOWSKI z siedzibą ALEJA RÓŻ 2 Wyszków		
Faza:	PROJEKT BUDOWLANO - WYKONAWCZY		
Branża:	SANITARNA		
Projektował:	mgr inż. Wojciech Barański upr. nr St 359/88 mgr inż. Dariusz Stelmasiak upr. nr Sk-oe 17/89		
Opracowali:	mgr inż. Bartłomiej Małętka tech. Rafał Polak		
Data opracowania: wrzesień 2010		KD-SK-01	