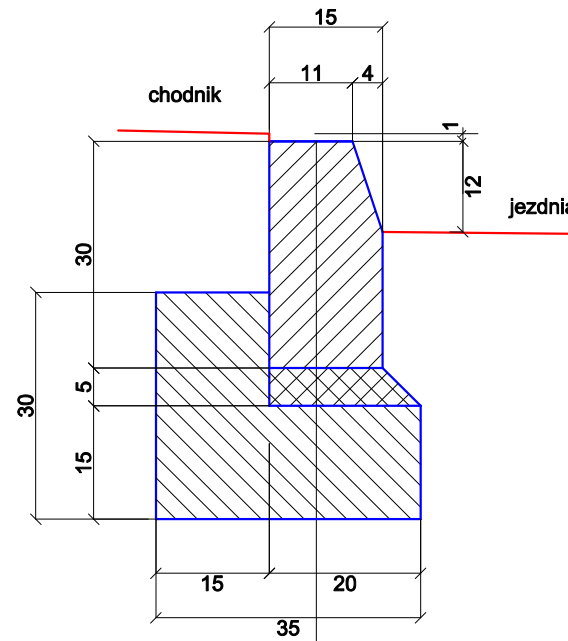
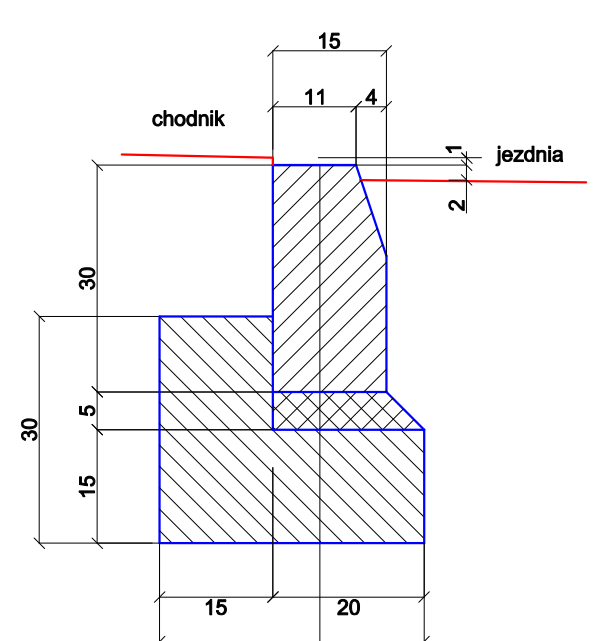


**Krawężnik uliczny 15x30
na ławie betonowej
skala 1:10**



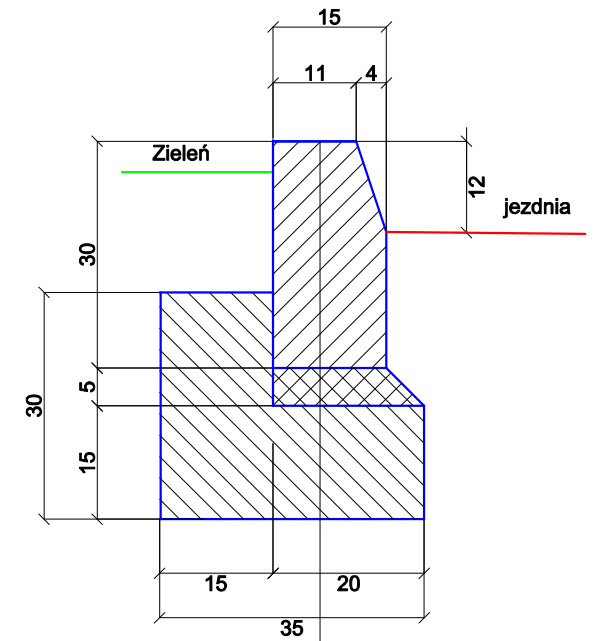
- krawężnik betonowy typ uliczny 15x30x100cm
- podsyпка cementowo-piaskowa 1:4
- ława z betonu C 12/15

**Krawężnik uliczny wtopiony 15x30
na ławie betonowej
skala 1:10**



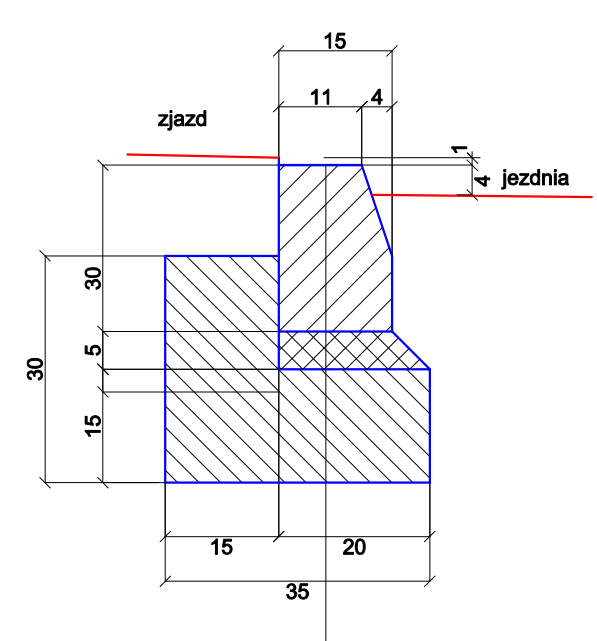
- krawężnik betonowy typ uliczny 15x30x100cm
- podsyпка cementowo-piaskowa 1:4
- ława z betonu C 12/15

**Krawężnik uliczny 15x30
na ławie betonowej
skala 1:10**



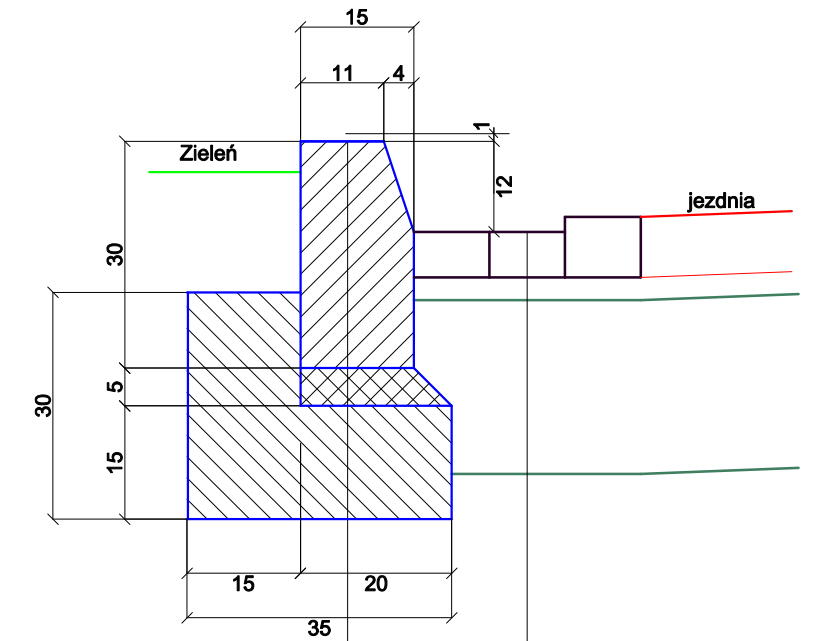
- krawężnik betonowy typ uliczny 15x30x100cm
- podsyпка cementowo-piaskowa 1:4
- ława z betonu C 12/15

**Krawężnik najazdowy wtopiony 15x22
na ławie betonowej
skala 1:10**



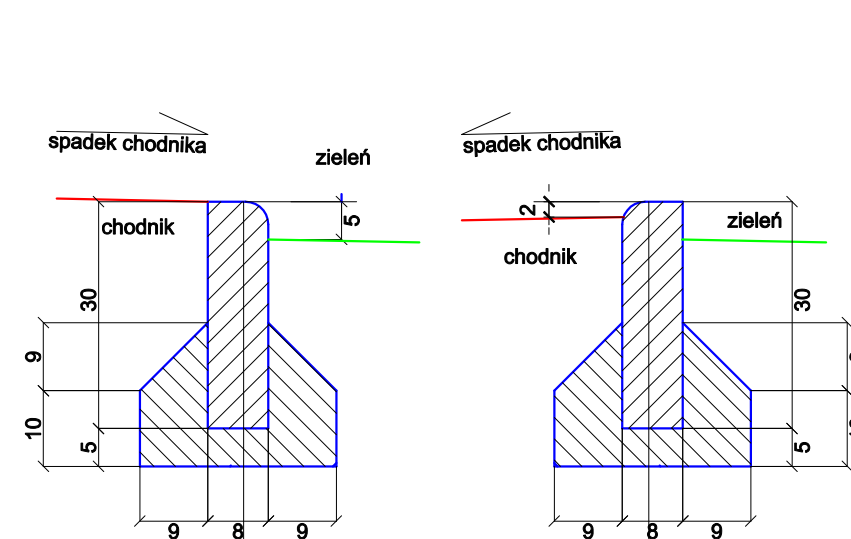
- krawężnik betonowy typ uliczny 15x30x100cm
- podsyпка cementowo-piaskowa 1:4
- ława z betonu C 12/15

**Ściek uliczny z kostki
przy krawężniku
skala 1:10**



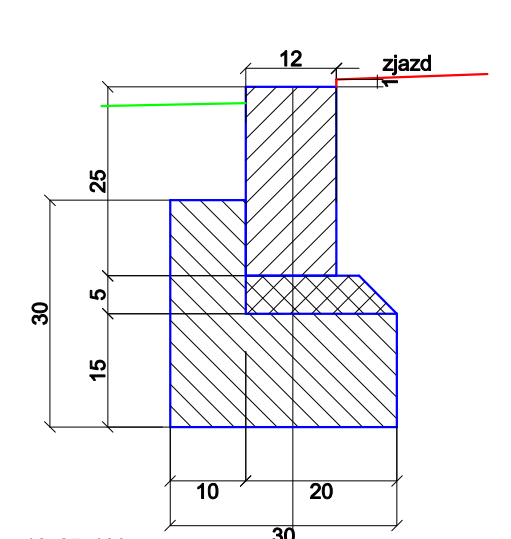
- krawężnik betonowy typ uliczny 15x30x100cm
- podsyпка cementowo - piaskowa 1:4 gr.3 cm
- ława z betonu C 12/15
- kostka betonowat typu holland 10x20x6(8) cm (dwa rzędy gr. 6 cm, jeden rząd gr.8 cm)
- podsyпка cementowo - piaskowa 1:4 gr.3 cm
- podbudowa z kruszywa łamanego stabilizowanego mechanicznie - gr. zgodna z konstrukcją jezdni

**Obrzeże chodnikowe 8x30
na ławie betonowej
skala 1:10**

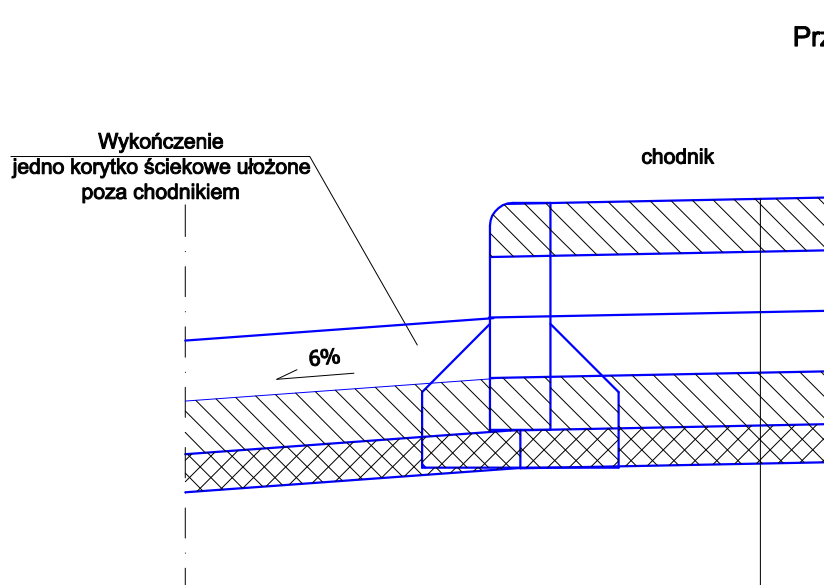


- obrzeże betonowe wysokie 8x30x100cm
- ława z betonu C 12/15

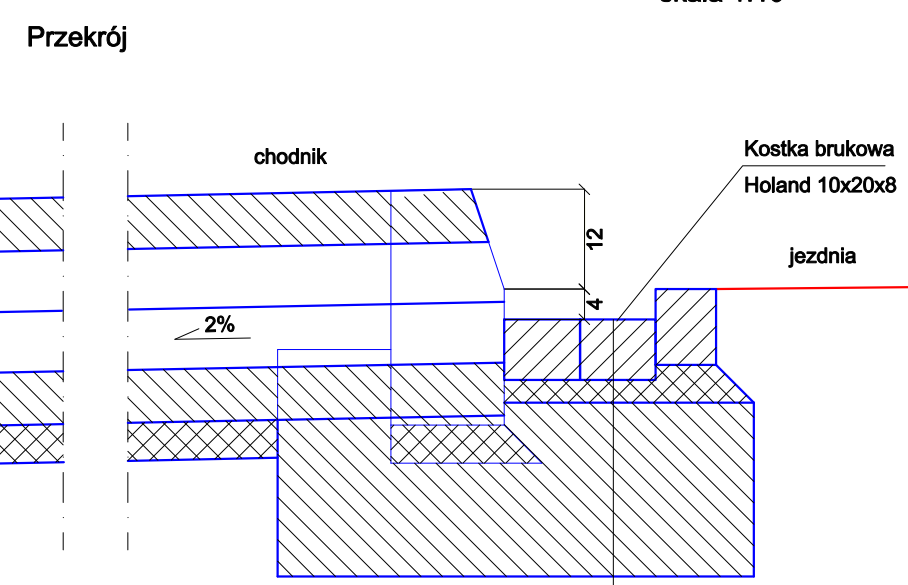
**Opornik drogowy wtopiony 12x25
na ławie betonowej
skala 1:10**



- opornik betonowy 12x25x100cm
- podsyпка cementowo-piaskowa 1:4
- ława z betonu C 12/15

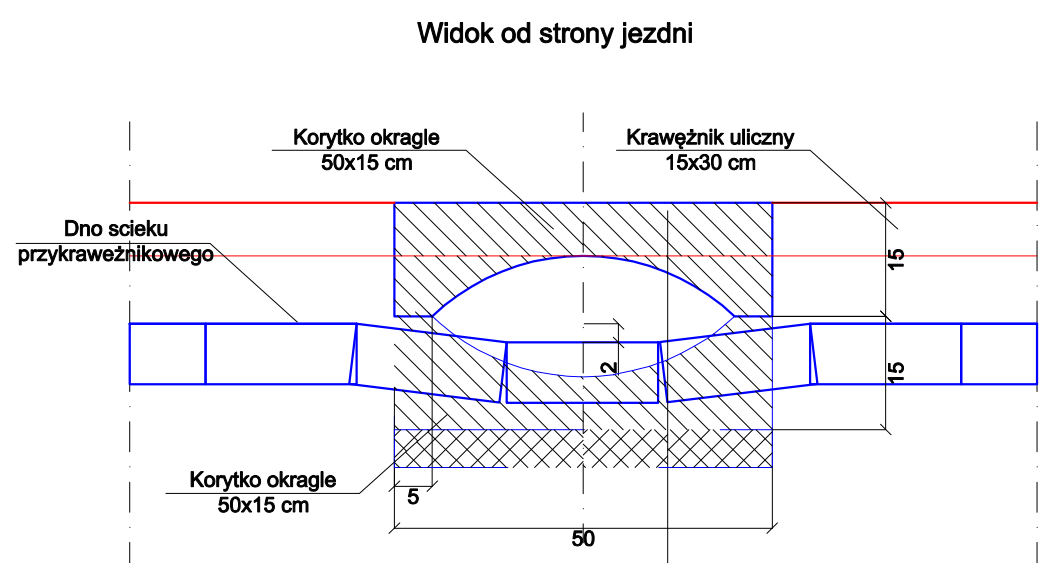


- korytko ściekowe 15x35x50cm
- korytko ściekowe 15x35x50cm
- podsyпка cementowo-piaskowa 1:4 5cm



- ściek z kostki betonowej gr 8 cm (typu Holland szara)
- podsyпка cementowo-piaskowa 1:4
- ława z betonu B15

**Ściek podchodnikowy
skala 1:10**



- korytko ściekowe 15x35x50cm
- korytko ściekowe 15x35x50cm
- podsyпка cementowo-piaskowa 1:4 5cm

		BIURO USŁUG INŻYNIERSKICH Bartłomiej Małetka ul. Cedrowa 22 Hipolitów, 05-074 Halinów	
PRZEBUDOWA DROGI POWIATOWEJ NR. 4403W W MIEJSCOWOŚCI WYSZKÓW UL. ZAKRĘZIE			
SZCZEGÓŁY KONSTRUKCYJNE		Skala: 1:10	
Inwestor:	POWIAT WYSZKOWSKI z siedzibą ALEJA RÓŻ 2 Wyszków		
Faza:	PROJEKT WYKONAWCZY		
Branża:	DROGOWA		
Projektował:	mgr inż. Adam Krajewski upr. nr.AG.II.4/27131/33/2001		
Opracowali:	mgr inż. Bartłomiej Małetka tech. Rafał Polak		
Data opracowania: wrzesień 2010		Rys. nr: SK-02	