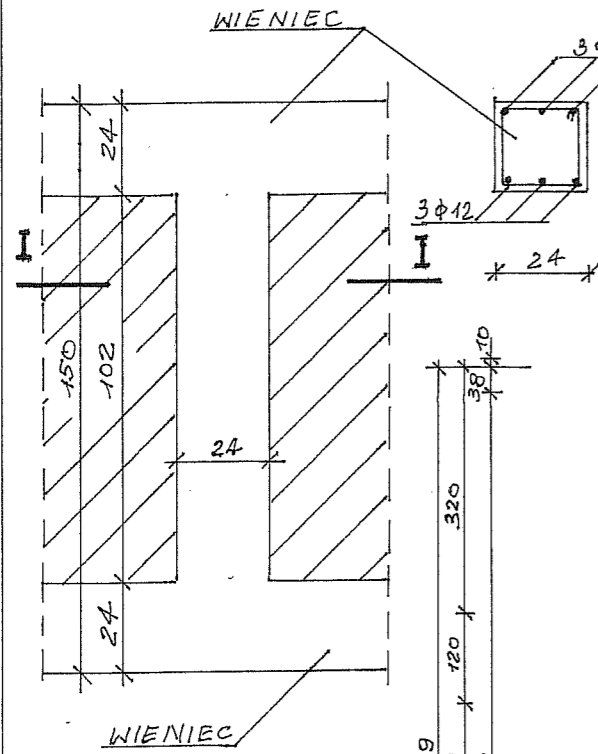
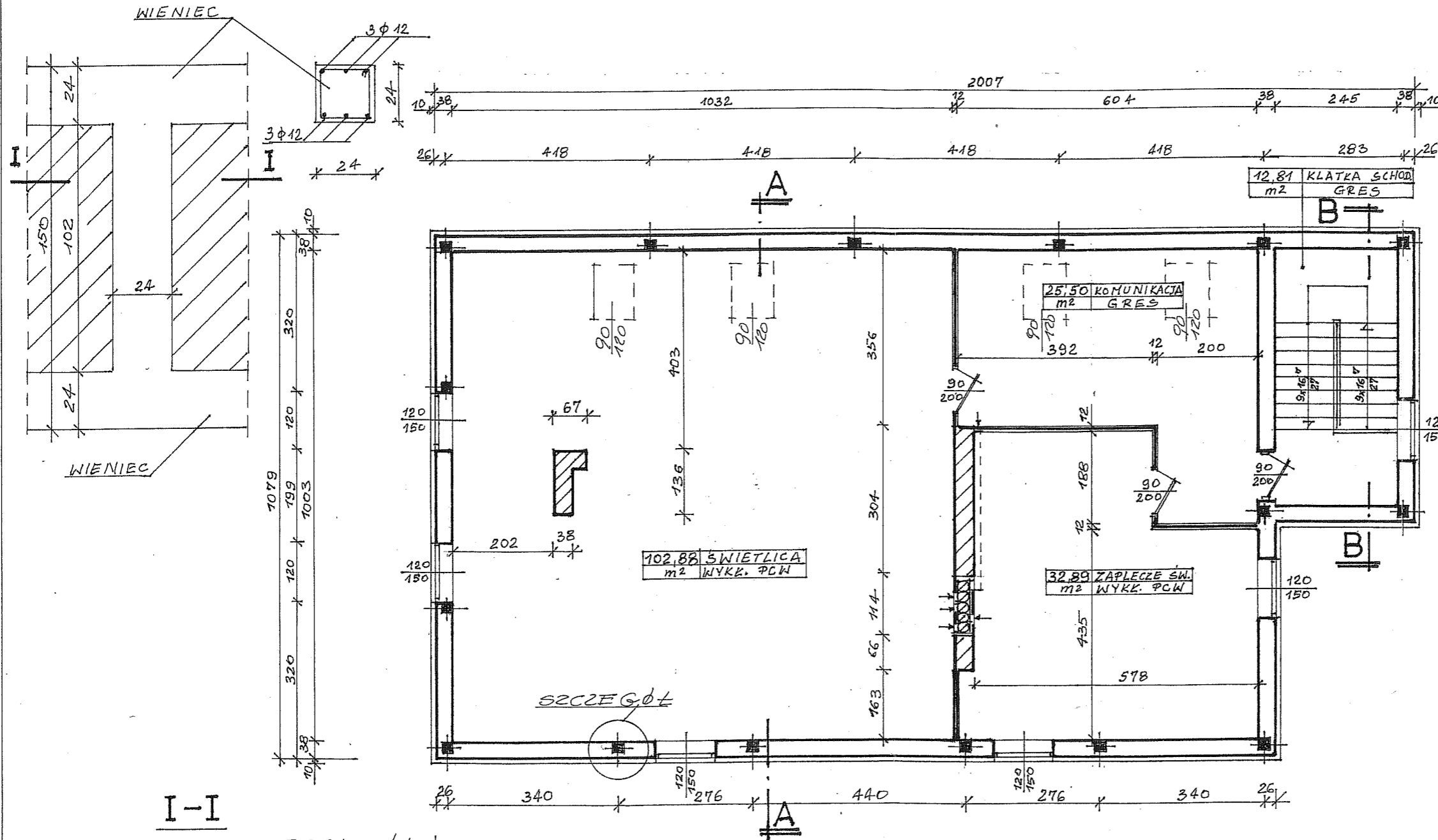
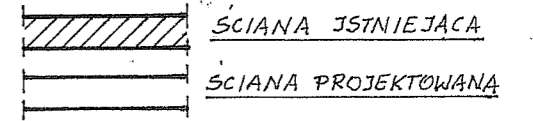
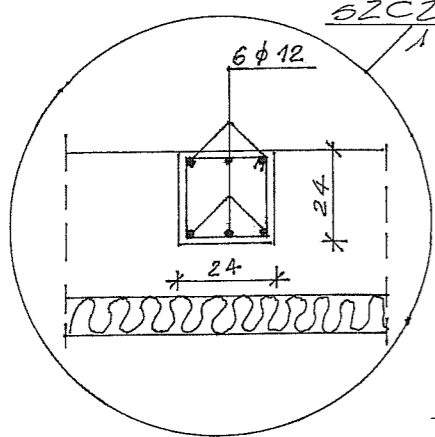


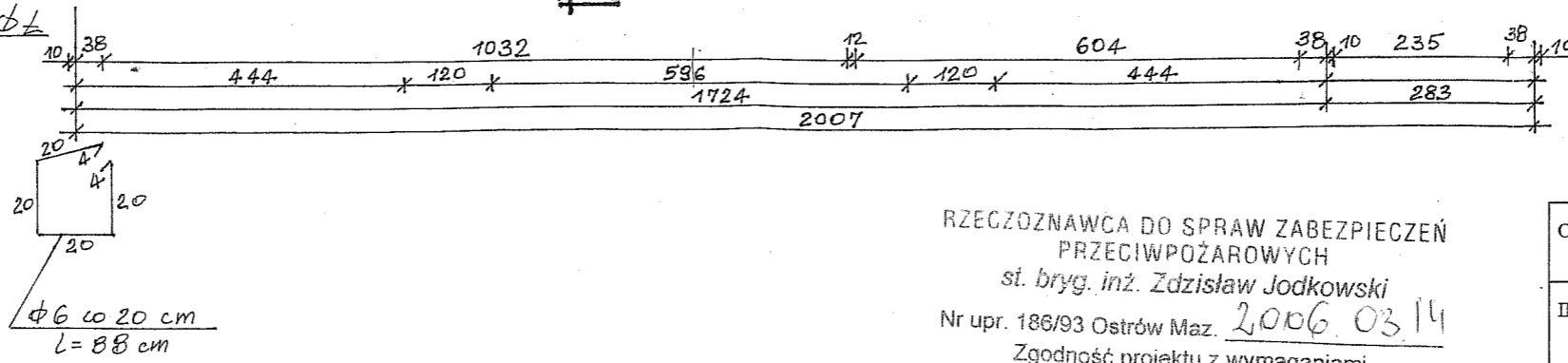
USZTYWNIENIA ŚCIAN ZEWNĘTRZNYCH 18 20



I-I



SZCZEGÓŁ 18 20



Uzgodniono pod względem wymagań higienicznych i zdrowotnych bez zastrzeżeń/z zastrzeżeniami

mgr inż. Teresa Gajda
 rzeczoznawca d/s sanitarnohigienicznych
 nr uprawnień 73-N/95 bez ograniczeń
 Komorowo ul. Zielona 4 tel. (0-29) 6444095
 (pobyt i placówka przyjazdowa)

Data: 15.05.06
 Lp.: 17/06

Zaprojektowano pod względem zgodności z wymaganiami bezpieczeństwa i higieny pracy oraz wymaganiami ergonomii

1) bez zastrzeżeń
 2) z zastrzeżeniami wymienionymi w załączonej opinii

inż. Wiesława Polak
 L.p. opinii: 19/06
 Rzeczoznawca do spraw bezpieczeństwa i higieny pracy
 Nr upr. GIP 539/03 w grupach 1.1, 1.2, 1.3, 1.4, 3.1, 3.2, 4.4
 zam. Ostrów Maz. ul. Kościuszki 38A/3
 tel. 502 043 231

RZECZOZNAWCA DO SPRAW ZABEZPIECZEŃ PRZECIWOPOŻAROWYCH
 st. bryg. inż. Zdzisław Jodkowski
 Nr upr. 186/93 Ostrów Maz. 2006.03.14
 Zgodność projektu z wymaganiami ochrony przeciwpożarowej stwierdzam
 bez uwag z uwagami

OBIEKT	REMONT BUDYNKU ZESPOŁU SZKÓŁ W DŁUGOSIODLE		
INWESTOR	ZARZĄD POWIATU WYSZKOWSKIEGO 07-200 Wyszków, ul. Aleja Róż 2		
ADRES BUD	Długosiodło, ul. Poniatowskiego		
TYTUŁ RYS.	Rzut poddasza		
NR RYS. 1	DATA 01.2006	SKALA	1 : 100
PROJEKTANT	dr inż. I. Jabłoński	upr. Pł. 29/83 i 64/83	1/20