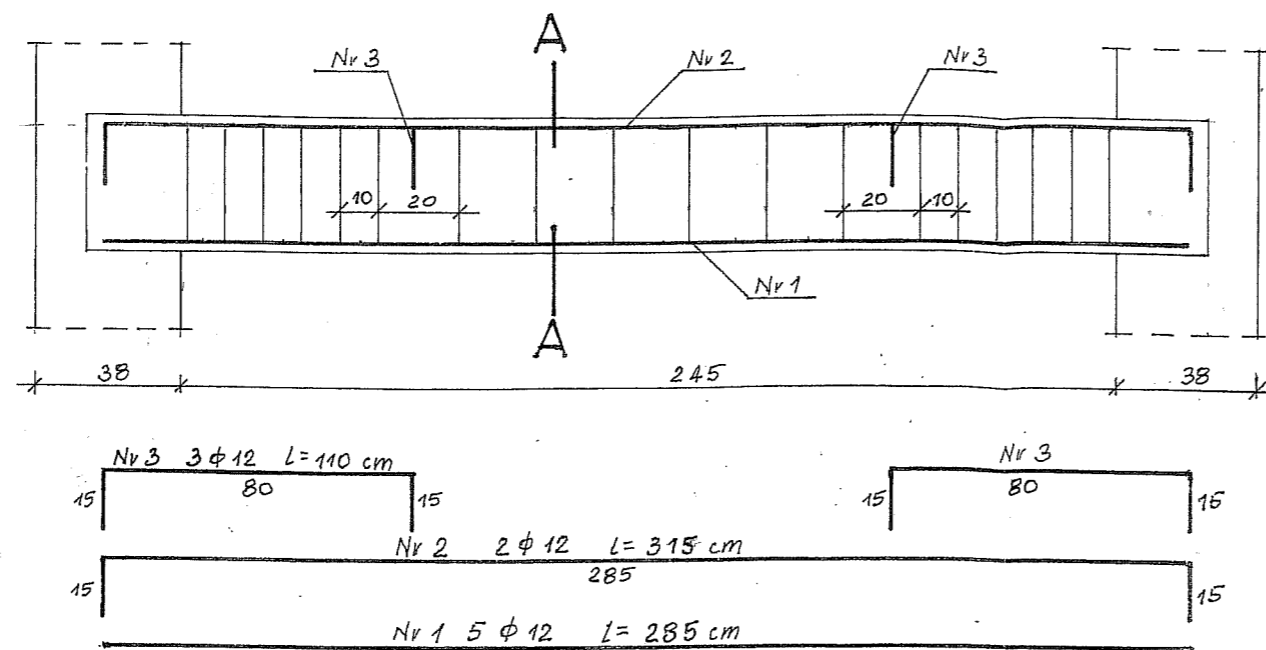
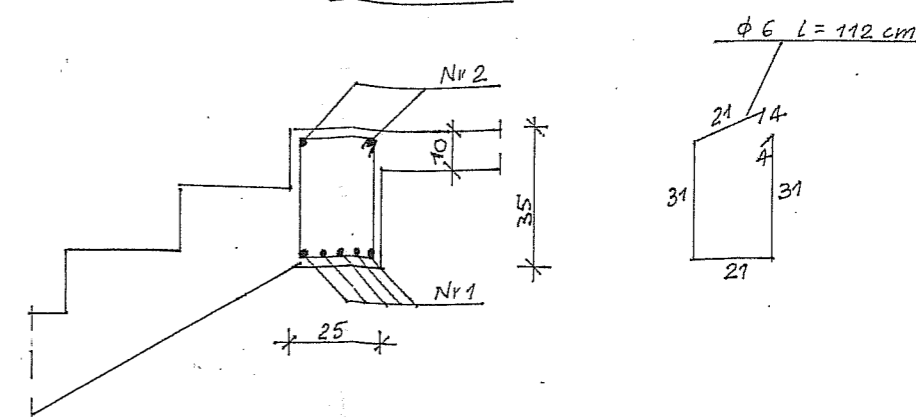


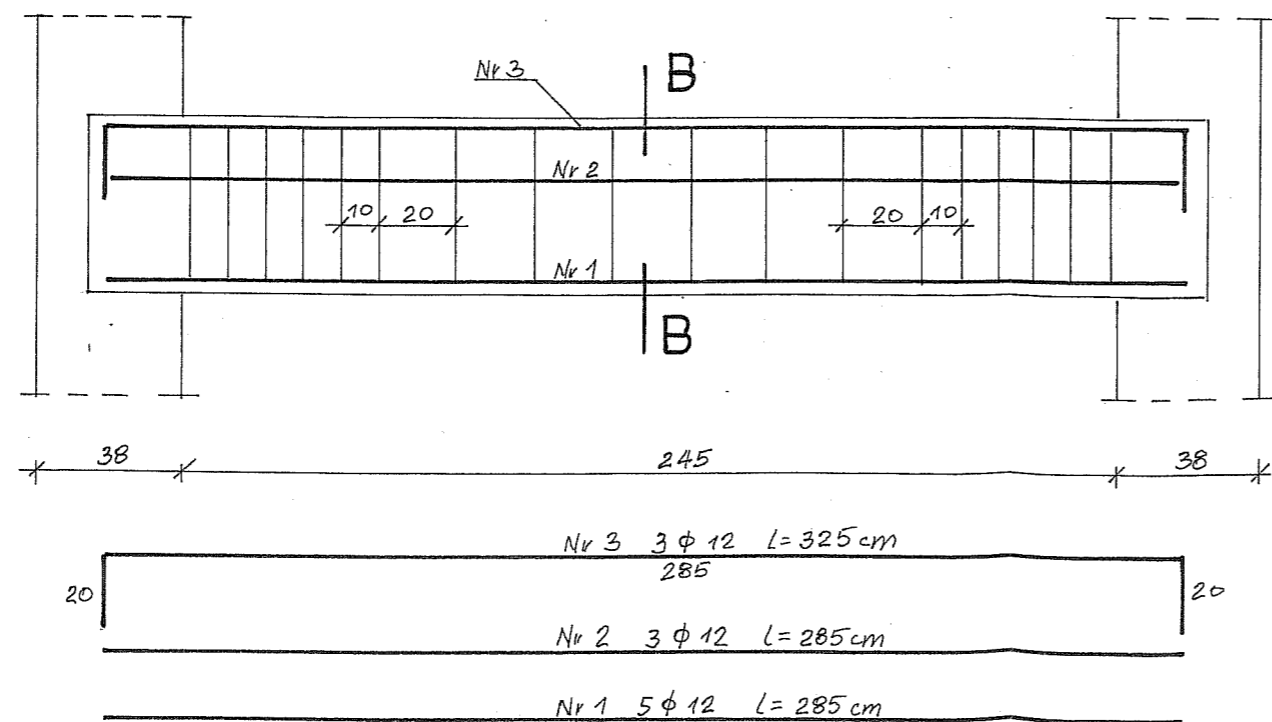
B1



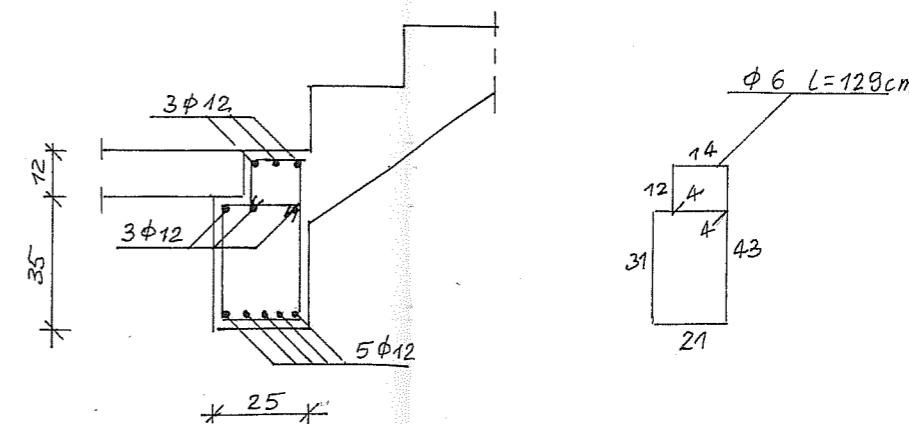
A-A



B2



B-B



OBIEKT	REMONT BUDYNKU ZESPOŁU SZKÓŁ W DŁUGOSIODLE		
INWESTOR	ZARZĄD POWIATU WYSZKOWSKIEGO 07-200 Wyszków, ul. Aleja Róż 2		
ADRES BUD	Długosiodło, ul. Poniatowskiego		
TYTUŁ RYS.	Belki spocznikowe B1 i B2		
NR RYS. 9	DATA 01.2006	SKALA	1 : 20
PROJEKTANT	dr inż. i. Jabłoński	upr. Pl. 29/83 i 64/83	/ / g